

GEZE Ablaktávnnyító

**GEZE OL 90 N, OL 95, OL 100**



Herzzentrum Bad Krozingen

## Oldal      Tartalom

|           |  |
|-----------|--|
|           | <b>GEZE OL 90 N ablaktávnnyitó, nyitástávolság 170 mm</b>                          |
| <b>3</b>  | OL 90 N derékszögű, befelé nyíló ablakokhoz  |
| <b>5</b>  | OL 90 N kifelé nyíló ablakokhoz  |
| <b>6</b>  | OL 90 N különleges alakú ablakokhoz  |
| <hr/>     |  |
|           | <b>A GEZE OL 90 N tartozékai</b>   |
| <b>13</b> | Fz 90, Fz 91 és Fz 92 csavarorsós meghajtók  |
| <b>15</b> | Gömbcsukló a csavarorsós meghajtóhoz és a kurblihoz (az OL 90-hez N és OL 100-hoz) |
| <b>17</b> | Megoldások függönyfalakhoz   |
| <b>18</b> | Kávaáthidalások flexibilis tengellyel  |
| <b>19</b> | Kávaáthidalás sarokváltóval, hajlított rúddal, és különleges változatok            |
| <b>20</b> | Olló és kézi kar   |
| <b>21</b> | Pórteteszelés és rejtett reteszelés retesztovábbítóval                             |
| <hr/>     |  |
|           | <b>OL 95 N ablaktávnnyitó, nyitástávolság 220 mm</b>                               |
| <b>22</b> | OL 95 ablaktávnnyitó olló  |
| <hr/>     |  |
|           | <b>OL 100 ablaktávnnyitó, nyitástávolság 260 mm</b>                                |
| <b>24</b> | OL 100 ablaktávnnyitó olló   |
| <hr/>     |  |
|           | <b>OL 100 tartozékok</b>   |
| <b>27</b> | Fz 100 és Fz 101 csavarorsós meghajtó  |
| <b>28</b> | Különleges megoldások és tartozékok, rejtett reteszelés                            |
| <hr/>     |  |
| <b>30</b> | <b>Tisztító olló</b>   |
| <hr/>     |  |
| <b>32</b> | <b>E 212 / E 205 ablaknyitó motorok és tartozékaik</b>                             |



# GEZE OL 90 N

## Ablaktávnnyitó befelé nyíló ablakokhoz



### Alkatrészek:

- 1 olló
- 1 ollócsapágy
- 1 szerelőlap szárnybakhoz
- 1 szárnybak
- 1 sarokváltó
- 1 sarokváltó takarás
- 1 kézi kar
- 2 rúdvezető elem

Kiegészítők: vonórúd és takaróprofil

### A termék jellemzői:

- ▶ egyszerű szerelhetőség
- ▶ nagy nyitástávolság: 170 mm
- ▶ rejtett rögzítőcsavarok
- ▶ minimális helyigény a vízszintes és függőleges tokrészen
- ▶ reteszelés az ollóban
- ▶ a tok és szárny közötti szintkülönbség automatikus kiegyenlítése
- ▶ a megfelelő légzárás könnyű beállítását teszi lehetővé
- ▶ állítható rúdcsatlakozás
- ▶ egyszerűen szétkapcsolható ollók
- ▶ gyors és egyszerű szerelhetőség
- ▶ fúrósablon biztosítja a gyors és pontos szerelést
- ▶ teljes nyitástávolság minden szárnymagasság esetén

### Alkalmazási terület

Csak függőleges síkban beépített, befelé nyíló, bukó vagy emelkedő, fa-, műanyag vagy fémaablakokhoz, 0-25 mm tok-szárny szintkülönbség esetén.

Legnagyobb szárnysúly: 80 kg.

Csak száraz belső terekben használható.

| szárnyszélesség       | legnagyobb szárnysúly |
|-----------------------|-----------------------|
| 380-1200 mm > 1 olló  | 30 kg/m <sup>2</sup>  |
| 1201-2400 mm > 2 olló | 30 kg/m <sup>2</sup>  |
| 2401-3600 mm > 3 olló | 25 kg/m <sup>2</sup>  |

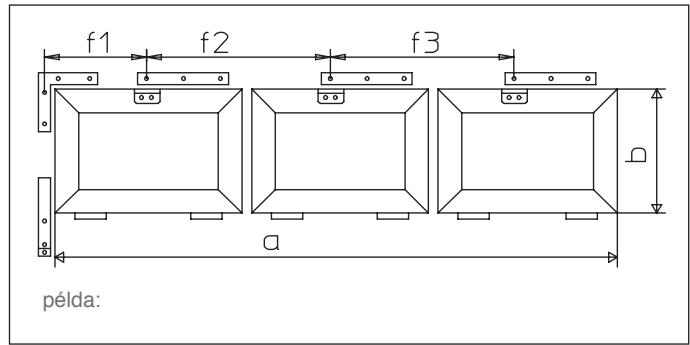
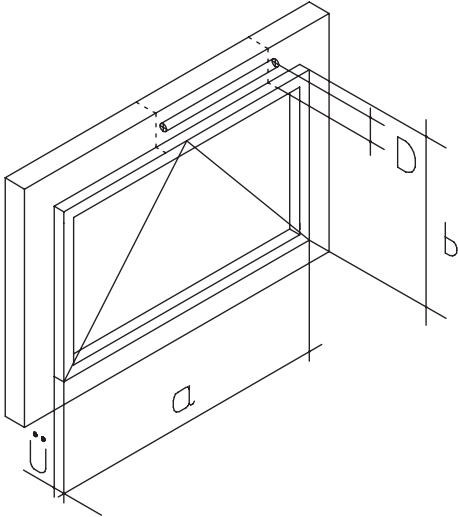
### Megjegyzés:

Befelé vagy kifelé bukó szárny esetén a felülvilágító szárny vasalatának kiegészítéseként olyan biztonsági ollókat kell felszerelni, amelyek rögzítik a szárnyat a távnnyitó ollóinak szétkapcsolása után (lásd GEZE FPS tisztítóolló).

Beépítési rajz: 40444-EP-001

### D-méret és helyigény felső a tokrészen (mm)

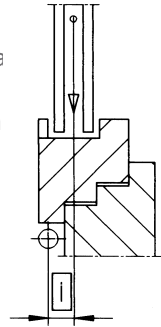
| Szárny-<br>magasság b | helyigény<br>tokon Y | rögzítési<br>tengely D |
|-----------------------|----------------------|------------------------|
| 250-300 mm            | D +9                 | 16                     |
| 301-400 mm            | D +9                 | 14                     |
| 401-500 mm            | D +9                 | 12                     |
| 500 mm felett         | D +9                 | 10                     |



példa:

### Magyarázat:

- i = a szárny súlypontjának távolsága a pánt forgáspontjától: 10 - 60 mm
- ü = tok-szárny szintkülönbség 0 - 25 mm
- D = a szárny külső éle és a rúd közepe közötti távolság
- X = helyigény a függőleges tokrészen D+10mm
- Y = olló helyigénye a tokrészen
- F1, F2, F3 = az ollók szerelési méretei



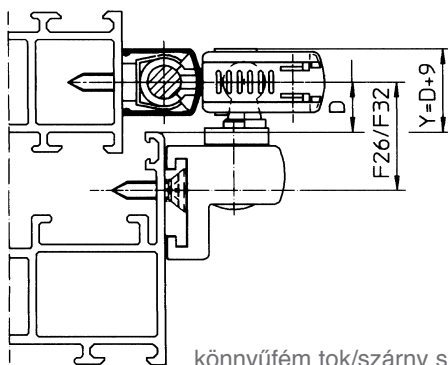
### D-méret és helyigény

D beállítási méret

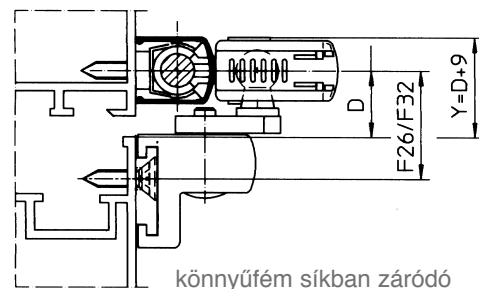
felül pótretezz nélkül 10-18 mm pótretezzel

16 mm oldalt legalább 10 mm

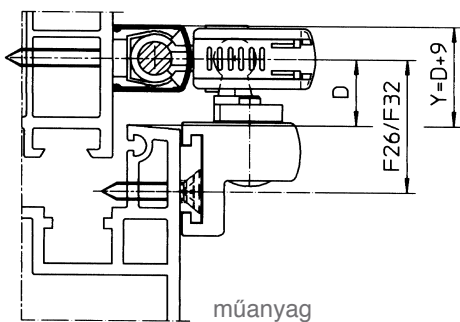
helyigény felül és oldalt: D +9 mm



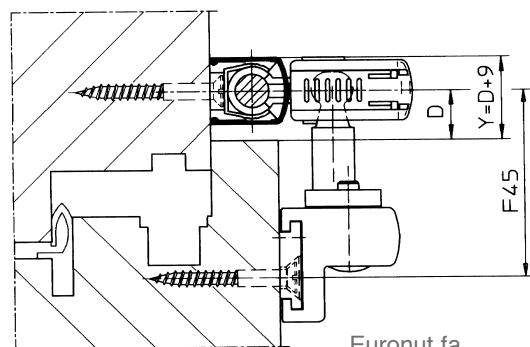
könnyűfém tok/szárny szintkülönbséggel



könnyűfém síkban záródó



műanyag



Euronut fa

# GEZE OL 90 N

## Ablaktávnnyító, kifelé emelkedő ablakhoz

### A termék jellemzői

A derékszögű ablakokra szerelt távnnyító paramétereivel egyezőek

Beépítési rajz: 40444-EP-018

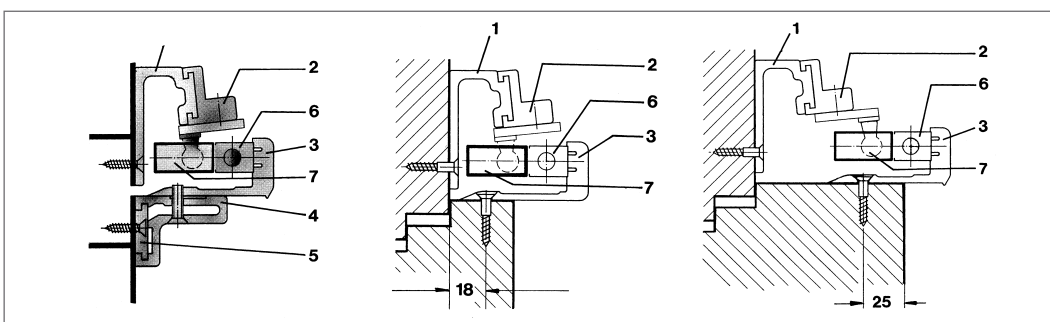
### Alkalmazási terület: kézi karral működtethető ablakokhoz

- ▶ fa-, műanyag- és könnyűfém ablakokhoz
- ▶ függőleges beépítésű, kifelé emelkedő ablakokhoz jobb és bal oldalon alkalmazható
- ▶ káva mélysége a : 0-tól (síkban záródó) 73 mm-ig
- ▶ a szárny szélessége
  - (a) 560-1200 mm (1 olló)
  - (a) 1201-2400 mm (2 olló)
- ▶ a szárny magassága (b) legalább 370 mm  
nyitástávolság kb. 170 mm  
vasalat lökete: 54 mm
- ▶ a szárny súlya max. 80 kg  
töltésű max. 30 kg/m<sup>2</sup>
- ▶ i távolság: 10-60 mm  
(a szárny súlypontjától a forgáspontig)
- ▶ J méret: max. 70 mm (a szárny belső élétől a pánt forgáspontjáig)

### A szerkezethez szükséges elemek

OL 90 N vasalatok, továbbá: szerelőlap szárnybakhoz; szerelőprofil ollóhoz és hajlítót rúd kétféle kivitelben a kávamélységtől függően

### A szárny és a keret elemeinek rögzítése a káva mélységétől függően



#### könnyűfém ablakok

kávamélység  
e = 0 (síkban záródó) - 30 mm  
(kiegészítő csomag 0-30 mm)

#### faablakok

kávamélység  
e = 31 - 42 mm  
(kiegészítő csomag 31-73 mm)

#### faablakok

kávamélység  
e = 43 - 73 mm  
(kiegészítő csomag 31-73 mm)

### Jelmagyarázat:

az M5 sülyesztett lemezcsavarok sülyesztett fejű szegecses anyával

#### faablakok:

sülyesztett facsavar 4 x 35 mm

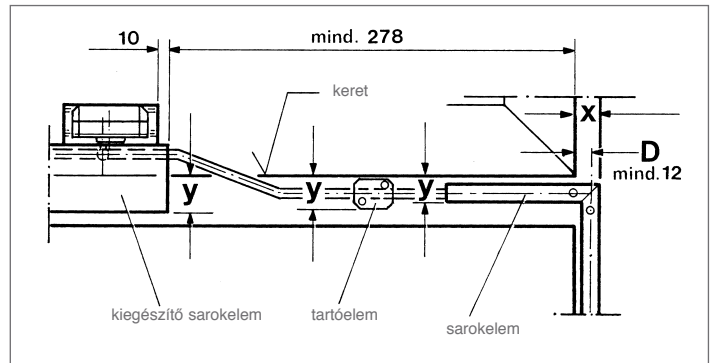
#### műanyag ablakok:

sülyesztett lemezcsavar 4,2 mm

### Magyarázat:

1. szerelőlap szárnybakhoz
2. szárnybak
3. szerelőprofil ollóhoz
4. konzol
5. szerelőlap
6. ollócsapágy
7. olló

### Standard beépítés



### Y = alsó helyigény a tokon

|                          |       |
|--------------------------|-------|
| tartóelem nélkül:        | 23 mm |
| tartóelemmel:            | 28 mm |
| kiegészítő sarokelemmel: | 33 mm |

### X = oldalsó helyigény a tokon

|                                  |         |
|----------------------------------|---------|
| kézi kar:                        | D+10 mm |
| Fz90 meghajtó:                   | D+10 mm |
| Fz 90 levehető kurblival rúddal: | D+14 mm |
| elektromos hajtás:               | D+23 mm |
| függőleges rúdvezetés:           | D+ 8 mm |

A függőleges hajtások és elektromos működtetés esetén nő az oldalsó helyigény.



# GEZE OL 90 N különleges alakú ablakokhoz

## Ablaktávnnyitó befelé nyíló ferde ablakokhoz

Ferde ablakokon alkalmazható kézi karos alapvasalat összetevői:

- ▶ 1 olló
- ▶ 1 ollócsapágy
- ▶ 1 szerelőlap ferde ablakokhoz
- ▶ 1 szárnybak ferde ablakokhoz
- ▶ 1 hajlítható sarokváltó
- ▶ 1 kézi kar
- ▶ 2 rúdvezető
- ▶ továbbá: rudak és takaróprofilok

### A termék jellemzői

A derékszögű ablakokra szerelt távnnyitó paramétereivel egyezőek

Beépítési rajz: 40444-EP-006

### Alkalmazási terület

Függőlegesen beépített, befelé bukó, fa-, műanyag- vagy fémaablakokhoz 0-25 mm tok/szárny szinteltéréssel.

A szárny legnagyobb súlya 80 kg.

Max. töltősúly 30 kg/m<sup>2</sup>

Az ablak alakja és a megengedett méretek az a dőlésszög függvényében (a sarokváltó hajlésszöge)

A ferde él legnagyobb hossza P=2000 mm

### Ablakformák és megengedett méretek

| $\chi$ $\alpha$         | b min. | a min. | a1 min |
|-------------------------|--------|--------|--------|
| bis 30°                 | 400    | 420    | 700    |
| 30°-40°                 | 550    | 360    | 650    |
| 40°-50°                 | 650    | 320    | 550    |
| 50°-60°                 | 750    | 270    | 450    |
| különleges eset $\beta$ |        |        |        |
| mind. 60°               | 600    | 420    | ---    |

| D beállítási méret     | helyigény   |
|------------------------|-------------|
| felül pótretezz nélkül | 10-18 mm    |
| felül pótretezzel      | 16 mm       |
| oldalt                 | mind. 10 mm |
| felül és oldalt        | D+9 mm      |

### Magyarázat:

i = a szárny súlypontja és a pánt forgáspontja közötti távolság: 10 - 60 mm

ü = tok/szárny szinteltérés 0 - 25 mm

D = a szárny külső síkja és rúd közepe közötti távolság

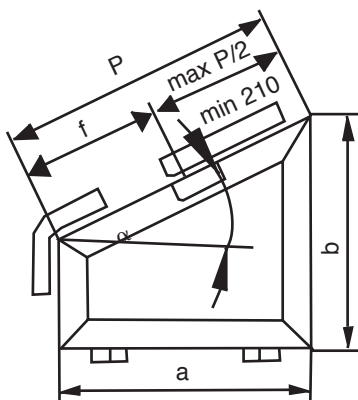
X = oldalsó helyigény D+10mm

Y = felső helyigény

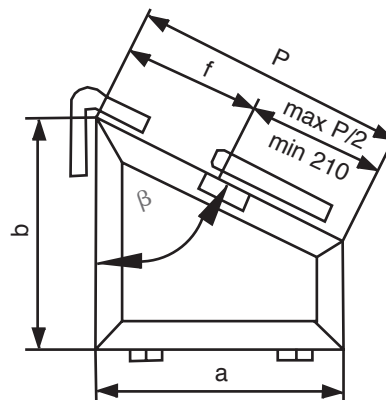
$\alpha, \beta$  = a sarokváltó hajlésszöge, dőlésszög

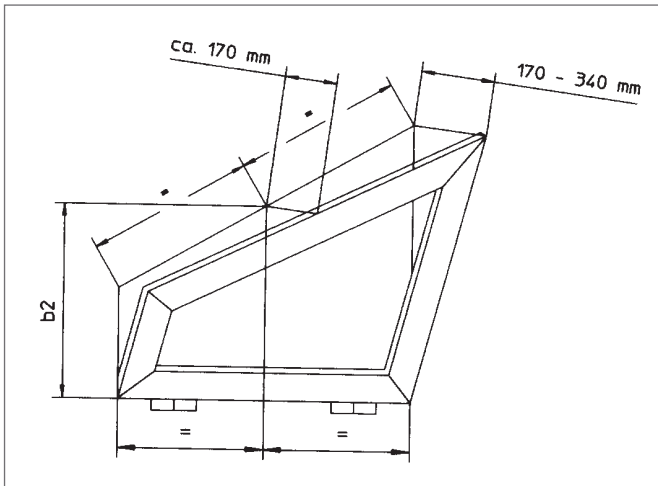
f = az olló szerelési mérete

Ferde ablak



Különleges eset



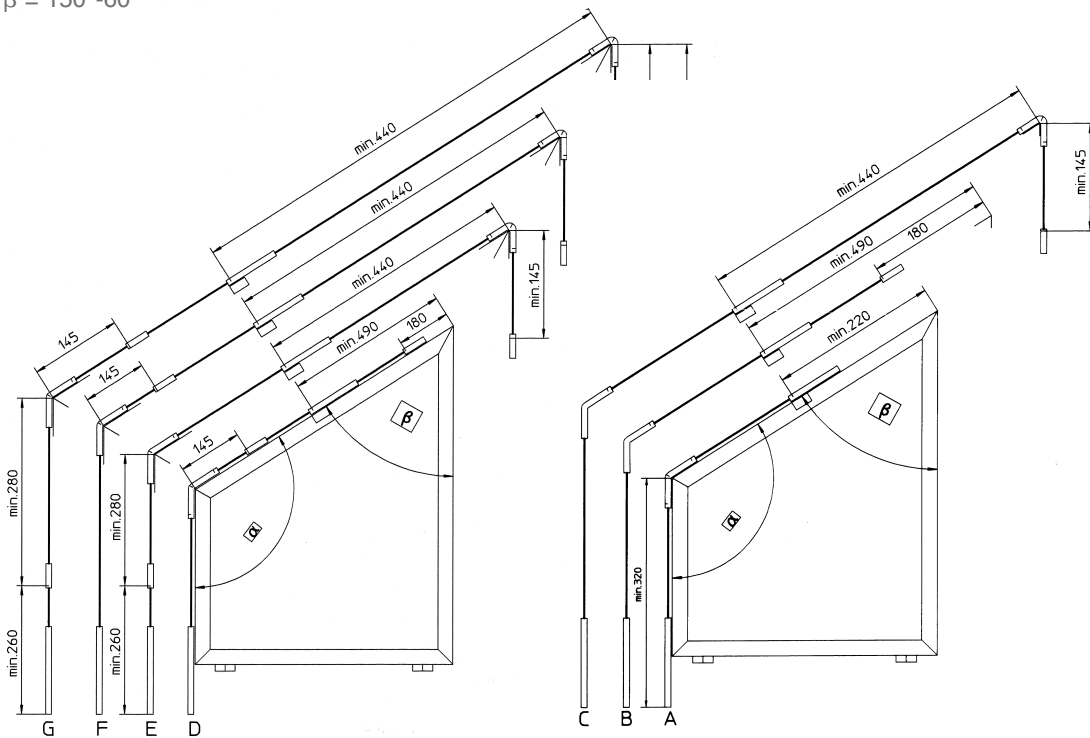


nyitástávolság  $b_2$  = szárny közepmagassága

### A vasalatok elrendezése és a minimális méretek

$\alpha = 60^\circ - 150^\circ$

$\beta = 150^\circ - 60^\circ$



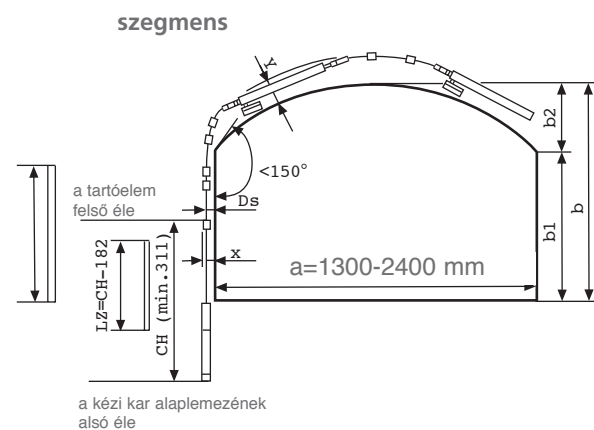
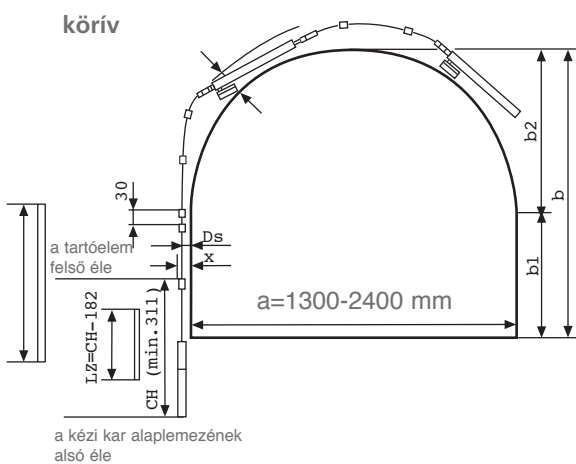
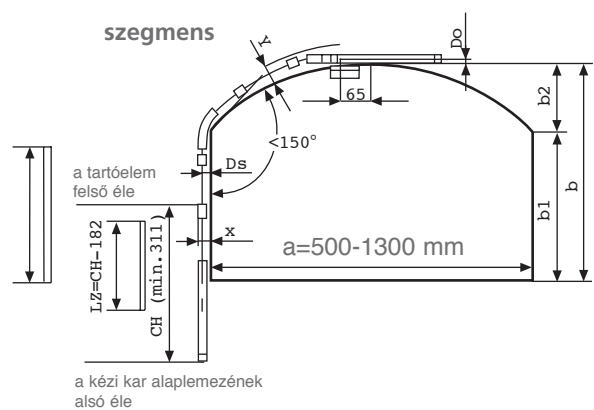
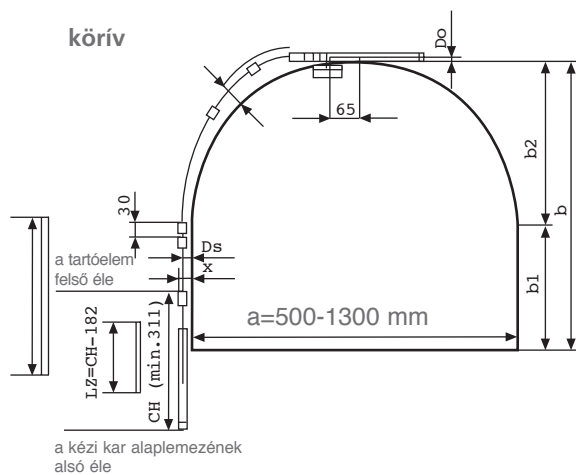
- A: kézi kar - sarokváltó - olló
- B: kézi kar - sarokváltó - olló - reteszelés
- C: kézi kar - sarokváltó - olló - sarokváltó - reteszelés
- D: kézi kar - sarokváltó - reteszelés - olló - reteszelés
- E: kézi kar - reteszelés - sarokváltó - olló - sarokváltó - reteszelés
- F: kézi kar - sarokváltó - reteszelés - olló - sarokváltó - reteszelés
- G: kézi kar - reteszelés - sarokváltó - reteszelés - olló - sarokváltó - reteszelés - reteszelés



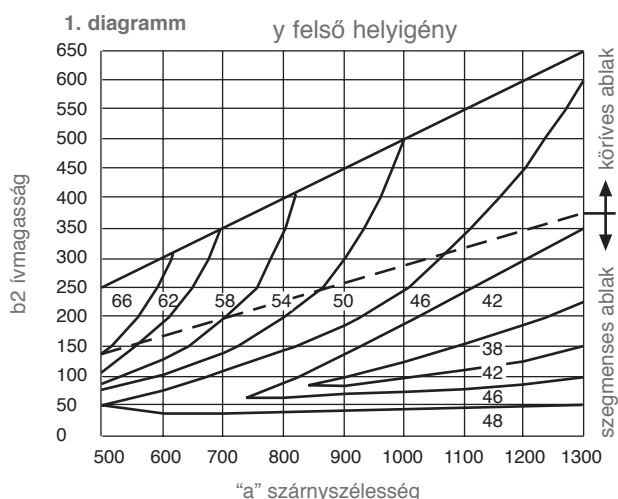
# GEZE OL 90 N különleges alakú ablakokhoz

## Ablaktávnyitó íves tetejű ablakokhoz

Flexibilis rúddal függőlegesen beépített, befelé nyíló bukószárnyú, íves tetejű ablakokhoz







### Köríves ablakok

(W szög nagyobb, mint 150°)

„a” szárny szélesség: 500-1300 mm  
(1301-2400 mm)

b szárny magasság: 300 mm (600 mm)

a szárny súlya: max. 80 kg

töltősúly: max. 30kg/m<sup>2</sup>

szárny súlypontja és a pánt forgáspontja közötti i távolság: 10-től 60 mm-ig

Ü tok/szárny szinteltérés: 0 – 25 mm

szárny külső éle és a rúd közepe közötti D távolság: lásd az 1. táblázatot

oldalsó helyigény X: D méret oldalt +10 mm

felső helyigény Y: lásd a diagramot

### 1. sz. táblázat

| b szárny-<br>magasság | D-méret<br>felül | D-méret<br>oldalt |
|-----------------------|------------------|-------------------|
| 100–400 mm            | 12 mm            | min. 10 mm        |
| 400 mm felett         | 10–12 mm         | min. 10 mm        |

### Szegmenses ablakok

(a W szög kisebb, mint 150°)

„a” szárny szélesség: 500-1300 mm  
(1301-2400 mm)

b szárny magasság: 250 mm (600 mm)

a szárny súlya: max. 80 kg

töltősúly: max. 30kg/m<sup>2</sup>

a szárny súlypontja és a pánt forgáspontja közötti i távolság: 10 - 60 mm

Ü tok/szárny szinteltérés: 0 - 22 (0 - 25) mm

a szárny külső éle és a rúd közepe közötti D távolság: lásd a 2. sz. táblázatot

oldalsó helyigény X = Y

felső helyigény Y:

lásd a D diagramot = 2. sz. táblázat

### 2. sz. táblázat

| Szárnymagasság b | D-méret felül |
|------------------|---------------|
| 250–300 mm       | 16 mm         |
| 100–400 mm       | 12–16 mm      |
| 400 mm felett    | 10–16 mm      |

( ) = a kétollós kivitel adatai

### Beépítési rajz:

40444-EP-010 (1 olló)

40444-EP-017 (2 olló)



# GEZE OL 90 N különleges alakú ablakokhoz

## Ablaktávnnyitó háromszögű ablakokhoz

Kézikaros alapvasalat összetevői:

- ▶ olló
- ▶ 1 ollócsapágy
- ▶ 1 szerelőlap szárnybakhoz
- ▶ 1 szárnybak
- ▶ 1 hajlítható sarokváltó
- ▶ 1 kézi kar
- ▶ rúdvezető
- ▶ továbbá: rudak és takaróprofilok

### A termék jellemzői:

A derékszögű ablakokra szerelt távnnyitó paramétereivel egyezőek

Beépítési rajz: 40444-EP--012

### Alkalmazási terület:

Függőlegesen beépített, befelé nyíló, fa-, műanyag- vagy fém bukóablakokhoz 0-25 mm tok/szárny szintkülönbséggel.

A szárny legnagyobb súlya 80 kg, max. töltősúly 30 kg/m<sup>2</sup>

Ablakformák és megengedett méretek az „a” dőlésszög függvényében (a sarokváltó hajlásszöge) a ferde él legnagyobb hossza P = 2000 mm

### Ablakformák és megengedett méretek

| > $\alpha$                              | b min. | a min. | a1 min |
|---|--------|--------|--------|
| 30°-ig                                  | 400    | 420    | 700    |
| 30°-40°                                 | 550    | 360    | 650    |
| 40°-50°                                 | 650    | 320    | 550    |
| 50°-60°                                 | 750    | 270    | 450    |
| különleges eset $\beta$<br>min. 0°-30°) | 600    | 420    | ---    |

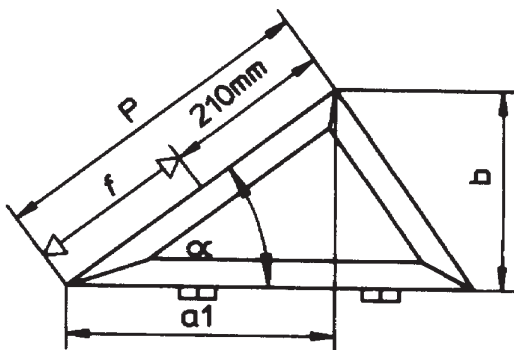
\*) határeset (lehetőleg kerülni kell)

| D beállítási méret     | helyigény   |
|------------------------|-------------|
| felül pórtetesz nélkül | 10-18 mm    |
| felül pórtetesszel     | 16 mm       |
| oldalt                 | mind. 10 mm |
| felül és oldalt        | D+9 mm      |

### Magyarázat:

- i = a szárny súlypontja és a pánt forgáspontja közötti i távolság: 10-től 60 mm-ig
- ü = tok/szárny szintkülönbség: 0 – 25 mm
- D = a szárny külső éle és a rúd közepe közötti távolság
- X = oldalsó helyigény D+10mm
- Y = felső helyigény
- $\alpha, \beta$  = a sarokváltó hajlásszöge, dőlésszög
- f = az olló szerelési mérete

### háromszögű ablak



**GEZE OL 90 N – rendelési információk**

| Megnevezés  | Felületképzés  | Cikkszám |
|---|----------------|----------|
| GEZE OL 90 N kézi kar és sarokváltó                       | EV1            | 030611   |
|   | fehér RAL 9016 | 030615   |
|   | RAL szín       | 030614   |
| GEZE OL 90 N olló standard szárnyakkal                    | EV1            | 030373   |
|   | fehér RAL 9016 | 030377   |
|   | RAL szín       | 030376   |
| ∅ 8 rúd, L = 2000 mm                                      | horganyzott    | 016555   |
| ∅ 8 rúd, L = 3000 mm                                      | horganyzott    | 016591   |
| ∅ 8 rúd, L = 6000 mm                                      | horganyzott    | 016592   |
| takaróprofil (végek gérbe vágva), L = 2000 mm             | EV1            | 030401   |
|   | fehér RAL 9016 | 030405   |
| takaróprofil (végek gérbe vágva), L = 3000 mm             | EV1            | 030396   |
|   | fehér RAL 9016 | 030400   |
| takaróprofil (egyenes végek), L = 6000 mm                 | EV1            | 027558   |
|   | fehér RAL 9016 | 027561   |
|   | LM roh         | 027556   |
| GEZE OL 90 N kézi kar és sarokváltó (Csomagméret 25db)    | EV1            | 030557   |
|   | fehér RAL 9016 | 030561   |
|   | RAL szín       | 030560   |
| GEZE OL 90 N olló standard szárnyakkal (Csomagméret 25db) | EV1            | 030574   |
|   | fehér RAL 9016 | 030578   |
|   | RAL szín       | 030577   |
| GEZE OL 90 N olló szárnyak nélkül                         | EV1            | 071203   |
|   | fehér RAL 9016 | 071207   |
|   | RAL szín       | 071206   |
| GEZE OL 90 N szárnyak Euronut faablakokhoz                | EV1            | 030886   |
|   | fehér RAL 9016 | 030890   |
|   | RAL szín       | 030889   |
| GEZE OL 90 N standard szárnyak                            | EV1            | 074424   |
|   | fehér RAL 9016 | 074428   |
|   | RAL szín       | 074427   |
| rúdvezető   | műanyag        | 010878   |
| rúdvezető szerelőlappal                                   | horganyzott    | 002747   |
| rúdtoldó a ∅ 8 mm-es rúdhoz                               | horganyzott    | 043546   |
| sarokváltó  | horganyzott    | 070546   |
| takarás sarokváltóra                                      | EV1            | 071503   |
|   | fehér RAL 9016 | 071507   |
| hajlítható sarokváltó                                     | horganyzott    | 071354   |
| OL 90 N kézi kar  | EV1            | 026882   |
|   | fehér RAL 9016 | 026887   |
| szerelőlap a kézi karhoz                                  | horganyzott    | 004530   |
| fúrósablon fához  | sárga          | 054799   |
| fúrósablon fémhez és műanyaghoz                           | kék            | 054800   |
| tartozékok többrészes fúrósablonhoz                       |                | 020477   |
| F 45 kiegészítő fúrósablon                                |                | 028141   |

| Megnevezés   | Felületképzés  | Cikkszám |
|--|----------------|----------|
| GEZE OL 90 N kiegészítő csomag, emelkedő (felülpántolt) szárnyhoz káva mélysége 0-30 mm (ollónként 1 darab)  | EV1            | 030831   |
|  | fehér RAL 9016 | 030835   |
|  | RAL szín       | 030834   |
| GEZE OL 90 N kiegészítő csomag, emelkedő (felülpántolt) szárnyhoz káva mélysége 31-73 mm (ollónként 1 darab) | EV1            | 030841   |
|  | fehér RAL 9016 | 030845   |
|  | RAL szín       | 030844   |
| hajlított rúd, káva mélysége 0-30 mm   | horganyzott    | 001841   |
| hajlított rúd, káva mélysége 31-73 mm  | horganyzott    | 001842   |

A rudakat és a takaróprofilokat lásd normál kivitelben

#### OL 90 N köríves és szegmenses ablakokhoz –rendelési információk

| Megnevezés  | Felületképzés        | Cikkszám             |        |
|---|----------------------|----------------------|--------|
| Flexibilis rudazat tartozékok nélkül  | húzási hossz 700 mm  | EV1 / fehér RAL 9016 | 022718 |
|   | húzási hossz 1000 mm | EV1 / fehér RAL 9016 | 022720 |
|   | húzási hossz 1250 mm | EV1 / fehér RAL 9016 | 022721 |
| tartozék a flexibilis rudazathoz (különleges ablakformák)                   | EV1 / fehér RAL 9016 | 030862               |        |
| sarokvezető a flexibilis rudazathoz ferde tetejű vagy szegmenses ablakoknál | EV1 / fehér RAL 9016 | 030764               |        |
| vezető a flexibilis rudazathoz  | EV1 / fehér RAL 9016 | 022791               |        |

A rudakat és a takaróprofilokat lásd. normál kivitelben

#### OL 90 N ferde és háromszögű ablakokhoz – rendelési információk

| Megnevezés   | Felületképzés  | Cikkszám |
|--|----------------|----------|
| kézi kar és hajlítható sarokváltó ferde ablakokhoz           | EV1            | 076911   |
|  | fehér RAL 9016 | 076915   |
| GEZE OL 90 N csúszó szárnybak ferde és háromszögű ablakokhoz | EV1            | 030970   |
|  | fehér RAL 9016 | 030974   |
| GEZE OL 90 N csúszó szárnybak ferde Euronut faablakokhoz     | EV1            | 071198   |
|  | fehér RAL 9016 | 071202   |



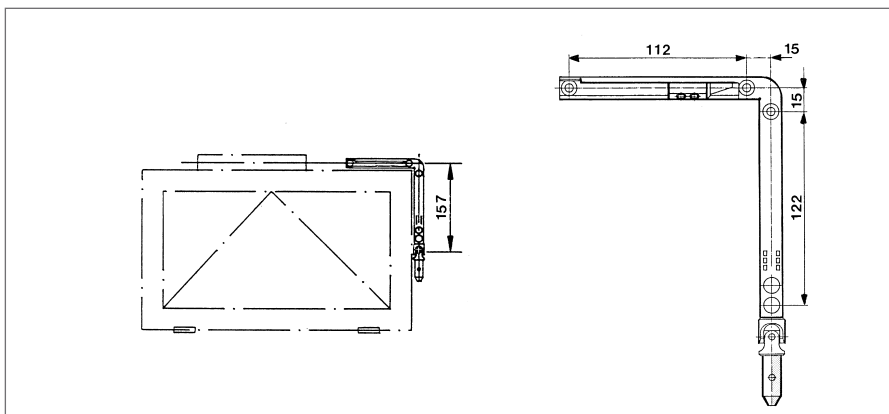
# GEZE OL 90 N meghajtó

## A termék általános jellemzői

- ▶ keskeny kivitel (16 mm)
- ▶ a profil teljesen takarja
- ▶ nagy terhelhetőség
- ▶ kívánságra: állítható túlterhelés elleni védelem (előzetes gyári beállítás 7 Nm-nél)
- ▶ legkisebb szárnyszélesség 380 mm
- ▶ csak 9 fordulat szükséges a teljes nyitáshoz
- ▶ egyszerű rögzítés
- ▶ a  $\varnothing$  8 mm-es rúdhoz közvetlenül csatlakoztatható
- ▶ 54 mm-es löket (löketerőcsökkentés lehetséges)

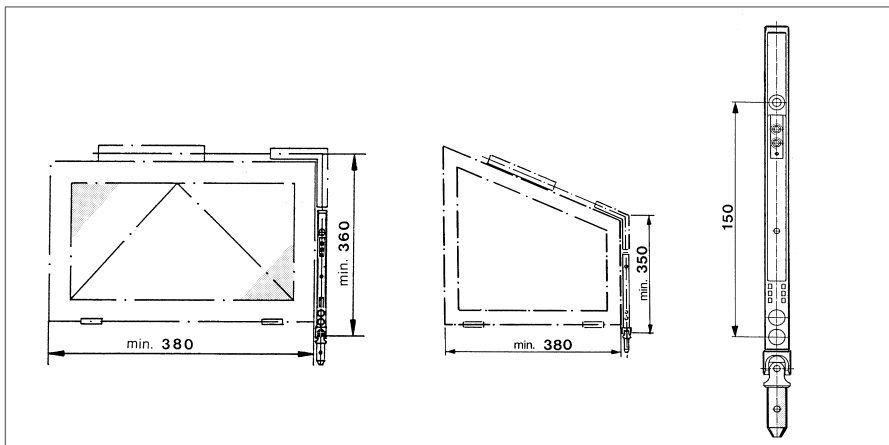
## Beépítési rajz:

- 40444-EP-007 (ferde ablak)
- 40444-EP-008 (derékszögű ablak)
- 40444-EP-022 (pótretezzsel)

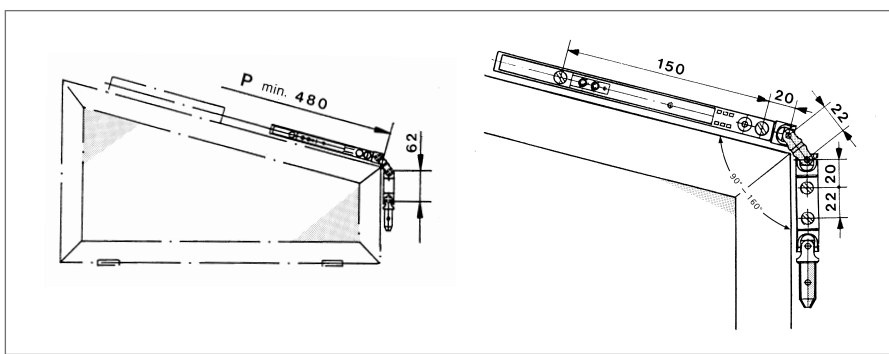


## Fz 90 sarokmeghajtó

Beépített meghajtóval rendelkező váltó fix és levehető kurblival használható. Fz 90 L - balos, Fz 90 R - jobbos



## Fz 91 függőleges meghajtó fix és levehető kurblikhoz. Jobbosként és balosként is használható



## Fz 92 meghajtó fix és levehető kurblikhoz. Jobbosként és balosként is használható

**Az Fz 90 / Fz 91 alkalmazási területe:** csak függőlegesen beépített, befelé emelkedő vagy bukó derékszögű ablakokhoz használható

a = teljes szárny szélesség 380 - 3600 mm

b = szárny magasság min. 250 mm

a szárny súlya max. 80 kg

legnagyobb töltősúly:

30 kg/m<sup>2</sup> (a) = 380 - 2400 mm szárny szélesség esetén

25 kg/m<sup>2</sup> (a) = 2400 - 3600 mm szárny szélesség esetén

i = a szárny súlypontja és a pánt forgáspontja közötti távolság = 10 - 60 mm

Ü = szárny/tok szintkülönbség 0 - 25 mm

D = a szárny külső éle és a rúd közepe közötti távolság

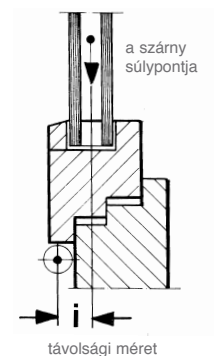
(lásd a táblázatot)

X = oldalsó helyigény (lásd a táblázatot)

Y = felső helyigény (lásd a táblázatot)

| szárnymagasság b  | D méret felül   | Y helyigény felül |
|-------------------|-----------------|-------------------|
| 250-től 300 mm-ig | 16-től 18 mm-ig | D + 9 mm          |
| 300-től 400 mm-ig | 14-től 18 mm-ig | D + 9 mm          |
| 400-től 500 mm-ig | 12-től 18 mm-ig | D + 9 mm          |
| 500 mm-től        | 10-től 18 mm-ig | D + 9 mm          |

| Rúdvezető                             | D méret oldalt | X helyigény oldalt |
|---------------------------------------|----------------|--------------------|
| Fz 90 L/R-Fz 91 meghajtó fix kurlíval | min. 10 mm     | D + 9 mm           |
| levehető kurlíval                     | min. 14 mm     | D + 14 mm          |



### Az Fz 92 alkalmazási területe

Csak függőlegesen beépített ablakokhoz, ferde és háromszögű ablakokhoz; derékszögű ablakokhoz vízszintes meghajtóként is alkalmazható.

a = a szárny teljes szélessége 380 - 2000 mm

b = szárny magasság min. 250 mm

a szárny súlya max. 80 kg

legnagyobb töltősúly: 30 kg/m<sup>2</sup> 380 - 2400 mm szárny szélesség esetén

a = lejtési szög 90°-tól 160°-ig

P = a ferde él hossza

i = a szárny súlypontja és a pánt forgáspontja közötti távolság = 10 és 60 mm között

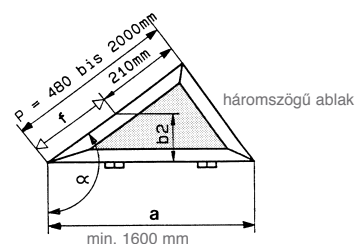
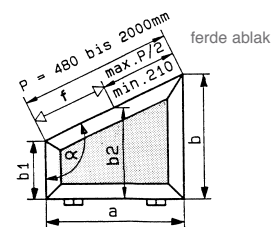
Ü = szárny/tok szinteltérés 0 - 25 mm

D = a szárny külső élettől a rúd közepéig mért távolság (lásd a táblázatot)

X = oldalsó helyigény (lásd a táblázatot)

Y = felső helyigény (lásd a táblázatot)

b2 = átlagos szárnymagasság = min. 300 mm



|             | D méret felül   | Y helyigény felül |
|-------------|-----------------|-------------------|
|             | 10-től 18 mm-ig | D + 9 mm          |
| Pótretezzel | 16 mm           | D + 9 mm          |

| Levezető          | D méret oldalsó | X helyigény oldalsó |
|-------------------|-----------------|---------------------|
| fix kurlíval min. | min. 12 mm      | D + 9 mm            |
| levehető kurlíval | min. 14 mm      | D + 14 mm           |

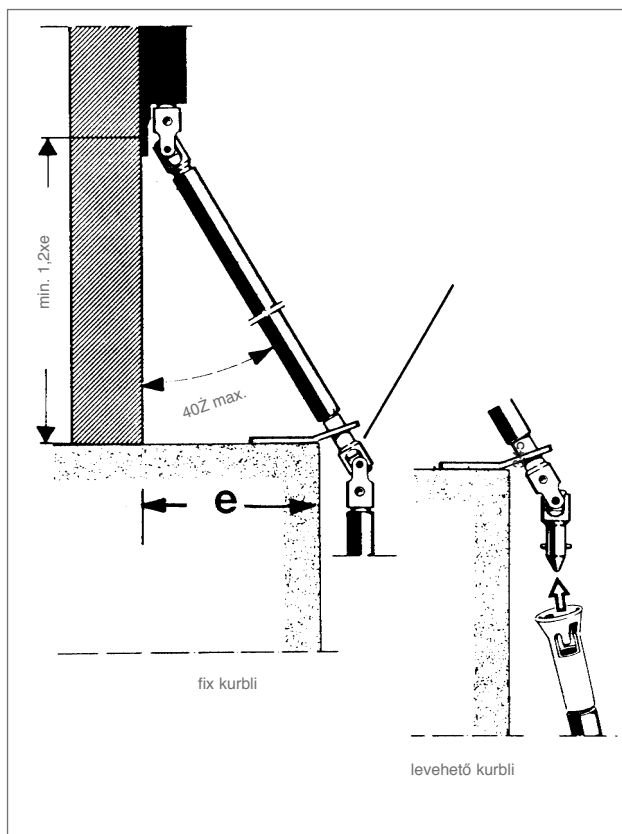
Figyelem: a meghajtó lyukképét fúrósablonnal kell kifúrni

P = 1200 mm-től pótretezzel ajánlott

Ferde ablakon csak egy, csúszó levehető szárnybakos ollót szabad felszerelni.

# GEZE OL 90 N / OL 100 Tartozékok

## Csuklós átvezető a meghajtóhoz és a kurblihoz



### Csuklós átvitel kurblival

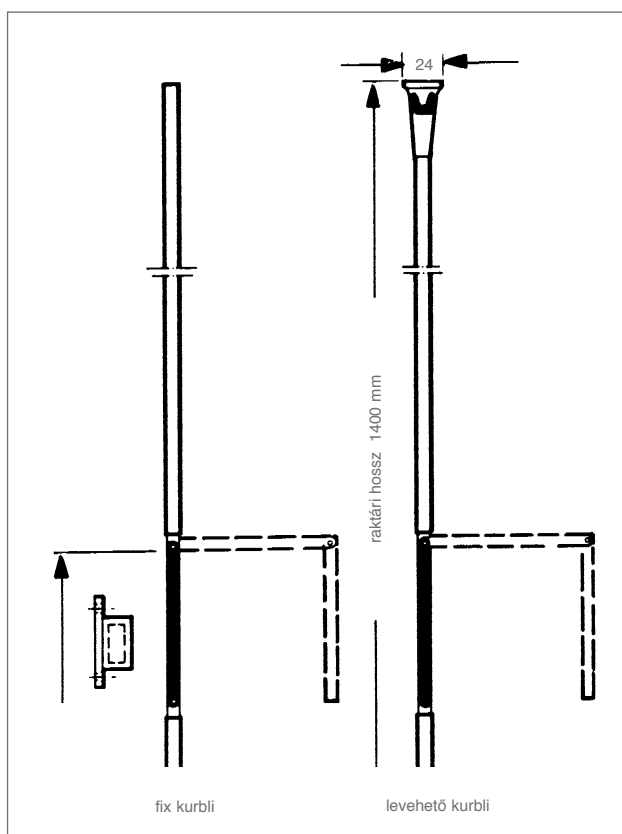
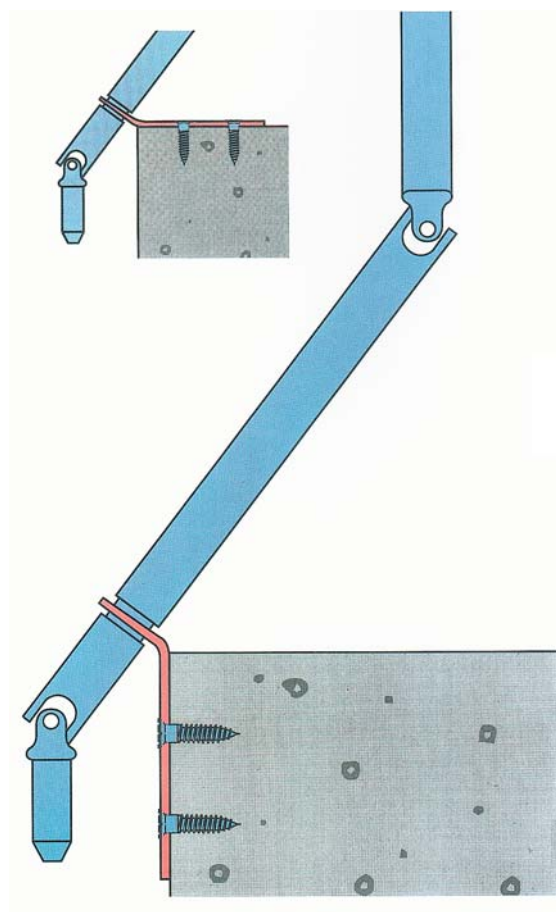
fix vagy levehető kurbli

A csuklós átvezető egy horganyzott vagy fekete kiviteli hajlítható acélprofil, amely különböző szögekbe állítható.

A szerelés választhatóan a káván, a káva előtt, vagy a kávéban oldalt történik.

A kurbli 25 mm-es távolságra áll a faltól.

Beépítési rajz: 40444-EP-011



**GEZE OL 90 N Tartozékok – rendelési információk**

| Megnevezés   | Felületképzés       | Cikkszám    |        |
|--|---------------------|-------------|--------|
| GEZE Fz 90 sarokmeghajtó<br>sarokváltó beépített meghajtóval   | balos               | horganyzott | 030809 |
|  |                     | fekete      | 030810 |
|  | jobbos              | horganyzott | 030811 |
|  |                     | fekete      | 030812 |
| GEZE Fz 91 meghajtó függőleges szereléshez   | horganyzott         | 030822      |        |
|  | fekete              | 030823      |        |
| GEZE Fz 91 meghajtó sarokváltóval  | horganyzott         | 030817      |        |
|  | fekete              | 030818      |        |
| GEZE Fz 92 meghajtó ferde és háromszögű ablakokhoz   | ezüst színű / fehér | 030778      |        |
| fix kurbli rúdtartóval<br>(teljes hossz 1400 mm)   | EV1                 | 050857      |        |
|  | fehér RAL 9016      | 015864      |        |
| levesztő kurbli csatlakozótölcserrel<br>(teljes hossz 1400 mm)   | EV1                 | 050856      |        |
|  | fehér RAL 9016      | 015879      |        |
| csuklós átvezető szerelőlemezzel a meghajtóhoz és a kurblihoz<br>az Fz 90 - Fz 92 és Fz 100 - Fz 101 modellekhez | horganyzott         | 022933      |        |
|  | fekete              | 022934      |        |
| Fz 45/32 kurbli  | EV1                 | 056951      |        |
|  | fehér RAL 9016      | 014795      |        |
| Fz 45/14 csatlakozótölcser   | ezüst színű         | 042963      |        |
| Fz 45/8 rúdtartó   | EV1                 | 054560      |        |
|  | fehér RAL 9016      | 014794      |        |
| 4x16 mm-s feszítő stift  | horganyzott         | 022932      |        |
| toldócső, külső átmérője 15 mm,<br>raktári hossz 6000 mm   | EV1                 | 053262      |        |
|  | fehér RAL 9016      | 014706      |        |
| furatsablon a toldócsőhöz  |                     | 059083      |        |
| Fz 92 furatsablon  | fa                  | 013769      |        |
|  | LM / műanyag        | 013770      |        |
| Kívánságra a túlterhelés elleni védelem porfestve  | EV1                 | 020226      |        |
|  | fehér RAL 9016      | 020223      |        |

A rudakat, takaróprofilokat és szükség esetén a kiegészítő ollókat lásd a GEZE OL 90 N normál kivitelnél



# Függönyfal-homlokzat

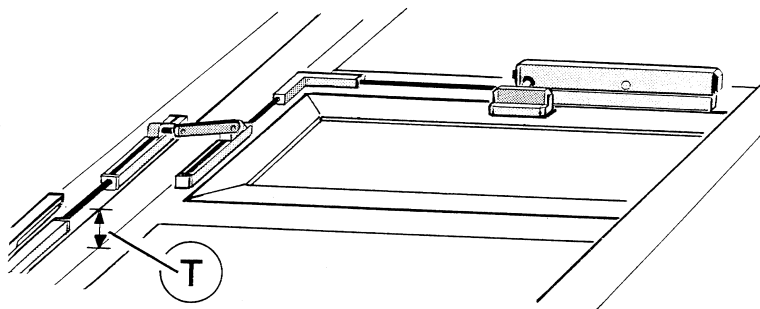
## Átvitel húzóúddal

A gerenda kiugrását csuklós szerkezettel hidaljuk át (lásd az ábrát).

Csak függőlegesen beépített derékszögű ablakokhoz alkalmazható.

A mozgatás történhet:

- ▶ kézi karral
- ▶ Fz 91 meghajtóval
- ▶ villanymotorral



a = a szárny teljes szélessége

b = szárnymagasság legalább 250 mm

a szárny teljes súlya max. 80 kg

| a szárny teljes „a” szélessége | töltő súly                | b szárnymagasság | D méret felül | Y min  | Y max |
|--------------------------------|---------------------------|------------------|---------------|--------|-------|
| 2400 mm-ig                     | max. 30 kg/m <sup>2</sup> | 250 - 300 mm     | 16 -18 mm     | D+9 mm | 33 mm |
| 2401 - 2900 mm                 | max. 25 kg/m <sup>2</sup> | 301 - 400 mm     | 12 -18 mm     | D+9 mm | 33 mm |
| 2901 - 3600 mm                 | max. 20 kg/m <sup>2</sup> | > 400 mm         | 10 -18 mm     | D+9 mm | 33 mm |

## Magyarázat:

i = a szárny súlypontja és a pánt forgáspontja közötti távolság: 10 - 60 mm

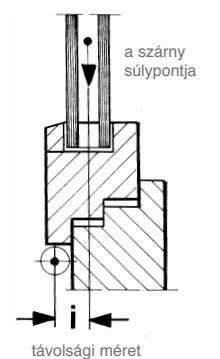
Ü = szárny/tok szintkülönbség: 0 - 25 mm

D = a szárny külső élétől a rúd közepéig mért távolság (lásd a táblázatot)

X = oldalsó helyigény min. 19 mm (lásd a táblázatot)

Y = felső helyigény (lásd a táblázatot)

T = a gerenda ill. a pillér kiugrása a vaktoktól mérve



Beépítési rajz: a 40444-EP-014

## Rendelési információk

| Megnevezés  | Felületképzés  | Cikkszám |
|---|----------------|----------|
| függönyfalszerkezeti áthidaló, 75-ös méret, T = 0-75 mm   | EV1            | 030744   |
|   | fehér RAL 9016 | 030748   |
|   | RAL szín       | 030747   |
| függönyfalszerkezeti áthidaló, 150-es méret, T = 0-150 mm | EV1            | 030749   |
|   | fehér RAL 9016 | 030753   |
|   | RAL szín       | 030752   |

# Párkányáthidalás flexibilis rúddal (csak az OL 90 N-hez)

## A termék jellemzői

- ▶ egyszerűen illeszthető áthidalás az OL 90 N ablaktávnnyitóhoz
- ▶ nincs harangszög
- ▶ nincs szükség a rúd megtörésére
- ▶ gyors és könnyű szerelés
- ▶ esztétikus vonalvezetés

## Alkalmazási terület

teljes szárny szélesség:

max. 1200 mm-ig

helyigény:

a párkány felső síkjától a keresztrúd közepéig: min. 440 mm

a felső tartóelem alsó síkjától a párkány felső síkjáig: min. 160 mm

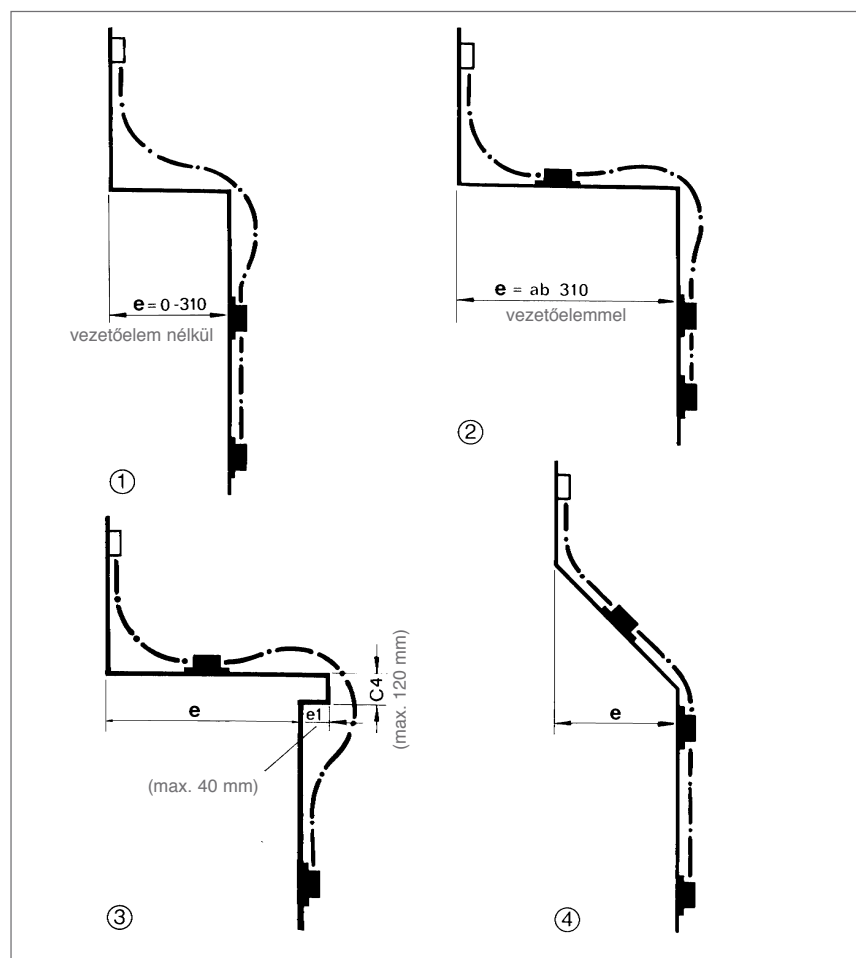
töltő súly: max. 30 kg/m<sup>2</sup>

a szárny súlya: max. 60 kg

oldalsó helyigény: min. 19 mm

## A szerkezethez szükséges elemek/kivitel

- ▶ flexibilis rúd a káva mélységétől függően 2 hosszban
- ▶ tartozék részei: tartóelem, tartórugó, toldóelem, vezetőelem, rúdtoldó és szerelőlapok



## Szerelési lehetőségek

- 1) párkány  $e = \max 310$  mm káva mélységig (Flexibilis rudazat hossza 700 mm)
- 2) párkány  $e = 310$  mm feletti káva mélységig (Flexibilis rudazat hossza 700 mm,  $e = 380$  mm-ig)  
(Flexibilis rudazat hossza 1000 mm,  $e = 680$  mm-ig)
- 3) kiugró párkány (Flexibilis rudazat hossza 700 mm,  $e+e1 = 310$  mm-ig)  
(Flexibilis rudazat hossza 1000 mm,  $e+e1 = 610$  mm-ig)
- 4) ferde párkány (Flexibilis rudazat hossza 700 mm,  $e = 380$  mm-ig)  
(Flexibilis rudazat hossza 1000 mm,  $e = 680$  mm-ig)

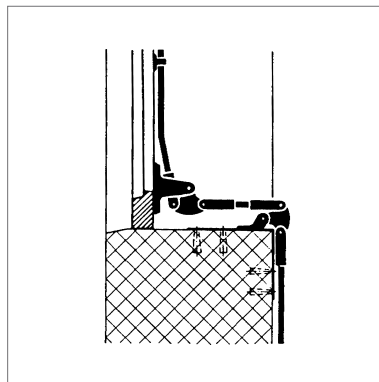
## Rendelési információk

Beépítési rajz: 40444-9-0963

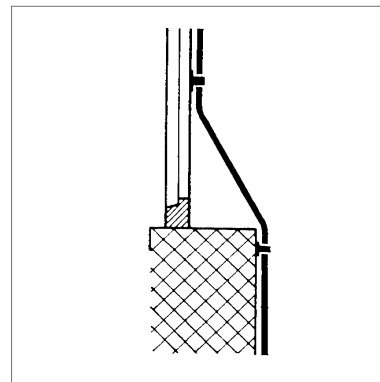
| Megnevezés   | Felületképzés        | Cikkszám |
|--|----------------------|----------|
| flexibilis rúd (húzó) rudazathossz 700 mm $e = 0 - 350$ -ig                    | barna                | 008481   |
|  | EV1 / fehér RAL 9016 | 030747   |
| flexibilis rúd (húzó) rudazathossz 1000 mm $e = 0 - 650$ -ig                   | barna                | 008483   |
|  | EV1 / fehér RAL 9016 | 022721   |
| flexibilis rúd (húzó) rudazathossz 1250 mm                                     | barna                | 030797   |
|  | EV1 / fehér RAL 9016 | 022721   |
| tartozék OL 90 N párkány-áthidalóhoz<br>szerelőlap, tartó/vezetőelem, rúdtoldó | barna                | 030797   |
|  | EV1 / fehér RAL 9016 | 030798   |

# Kávaáthidalás sarokváltóval, hajlított rúddal és különleges változatok

- ▶ **A harangszög áthidalása**  
e = 170-410 mm kávamélységekhez, lásd az A vázlatot
- ▶ max. kb. 150 mm káva mélységekhez áthidalás hajlított  $\varnothing 10$  mm-es rúddal, lásd a B vázlatot



A vázlat



B vázlat

## Különleges változatok

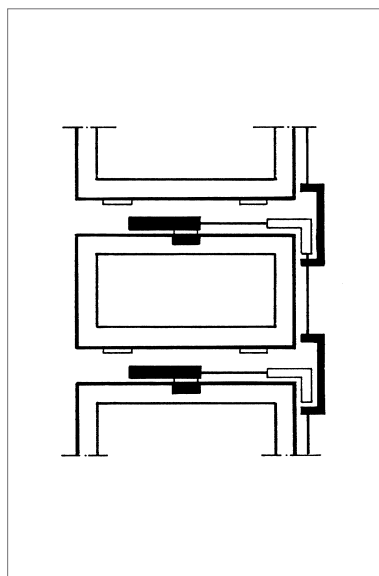
- ▶ **Egymás feletti bukóablakok sarokátvezetővel**  
Az átvezetés a sarok előtt van, így oldalt nincs nagyobb helyigénye, lásd az A vázlatot.

Beépítési rajz: 40444-EP-024

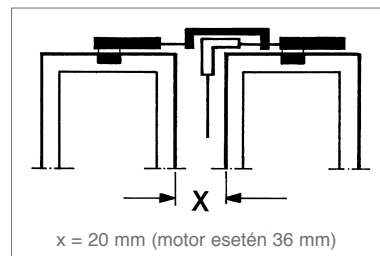
- ▶ **Központos működtetés kétszárnyú ablakoknál sarokátvezetővel**  
Az átvezető a sarok előtt van, így oldalt nem szükséges nagyobb helyigény, lásd a B vázlatot.

Beépítési rajz: 40444-EP-023

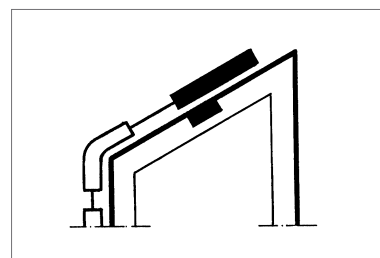
- ▶ **Olló, csúszó szárnyakkal ferde ablakokhoz**  
standard hajlítható sarokváltóval



A vázlat (csak szimbolikus)



B vázlat (csak szimbolikus)



## Rendelési információk

| Megnevezés   | Felületképzés       | Cikkszám    |        |
|--|---------------------|-------------|--------|
| Harangszög áthidalása                                      | mint az 'A részlet' | horganyzott | 025778 |
|  | mint az 'B részlet' | horganyzott | 056465 |
| kiegészítő csomag hajlított, $\varnothing 10$ mm-es rúdhoz | horganyzott         | 058124      |        |
| $\varnothing 10$ mm rúd, csapágyhossz 2000 mm              | horganyzott         | 004892      |        |
| átvezetés sarokhoz vagy pánthoz                            | EV1                 | 030902      |        |
|  | fehér RAL 9016      | 030906      |        |
| olló csúszó szárnyakkal ferde ablakokhoz                   | EV1                 | 030596      |        |
|  | fehér RAL 9016      | 030599      |        |

## Ollók és kézi kar



forgatható kézi kar



olló kiakasztás elleni retesszel

► **Olló kiakadás-biztosítással**  
szárnybakkal

► **Zárható olló**  
szárnybakkal

► **Forgatható kézi kar**

► **Zárható kézi kar**  
(egy zárással) azonnal záró hengerzárral  
felszerelve,  
tartozék:két kulcs

Szerelése: mint a standard karé

A GEZE cég a zárható kézi kar méretezésekor a DIN 18104 "Ajtókra és ablakokra utólag szerelhető betörésgátló termékek" előírásait vette figyelembe. Ez előírja, hogy a zárt karra gyakorolt 500 N kezelőerő hatására a kar ne nyíljon ki. A termék túlteljesíti ezt a követelményt.

### Rendelési információk

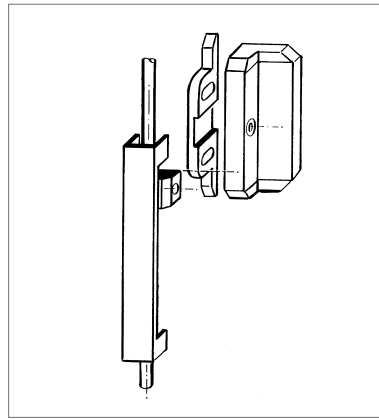
| Megnevezés   | Felületképzés  | Cikkszám |
|--|----------------|----------|
| GEZE OL 90 olló kiakadás-biztosítással               | EV1            | 030498   |
|  | fehér RAL 9016 | 030502   |
|  | RAL szín       | 030501   |
| GEZE OL 90 olló, zárható                             | EV1            | 029183   |
|  | fehér RAL 9016 | 029187   |
|  | RAL szín       | 029186   |
| tartozékok az OL 90 N forgatható kézi karhoz         | EV1            | 030391   |
|  | fehér RAL 9016 | 030395   |
|  | RAL szín       | 030394   |
| zárható kézi kar a GEZE OL 90 N és OL 95 távnyitóhoz | EV1            | 083841   |
|  | fehér RAL 9016 | 083844   |
|  | RAL szín       | 085230   |

# Pótretesz és rejtett reteszelés zártovábbítóval

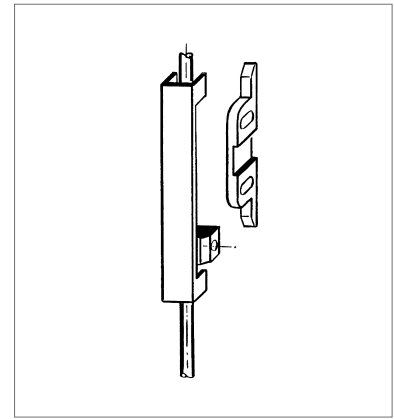
## Pótretesz

- ▶ kiegészítő elemmel  
tok/szárny szintkülönbség 0-17 mm,  
lásd az A ábrát
- ▶ kiegészítő elem nélkül,  
tok/szárny szintkülönbség 14-25 mm,  
lásd a B ábrát

Beépítési rajz: 40444-EP-005



A ábra



B ábra

## Rejtett reteszelés GEZE zártovábbítóval

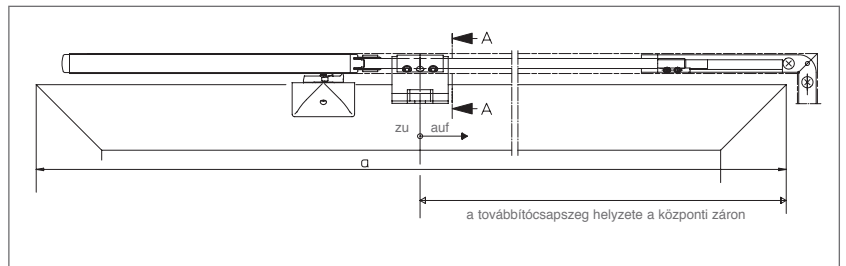
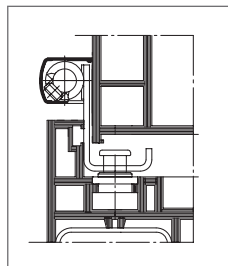
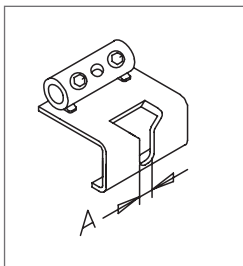
Tömítettség és biztonság a teljes zárási felületen, valamint betörésgátlás a profilhoz és a vasalathoz illeszkedő zártovábbítóval. A GEZE zártovábbító a kereskedelemben kapható szokásos központi záraknál (takart zárás) alkalmazható, és egyszerűen csatlakoztatható.

Beépítési rajz: 40408-0-027  
40418-9-0953

## OL 90 csatlakozó zártovábbítóval

|                     | „a” minimális szárnyszélesség |       |         |       |
|---------------------|-------------------------------|-------|---------|-------|
|                     | 1 olló                        |       | 2 olló  |       |
|                     | OL 90 N                       | OL 95 | OL 90 N | OL 95 |
| kézi kar / meghajtó | 480                           | 545   | 945     | 1075  |
| GEZE E 212          | 645                           | 710   | 1200    | 1330  |
| GEZE E 205          | 875                           | 940   | 1200    | 1330  |

Figyelem: a minimális szárnyszélesség és az szerelési méretek kizárólag a GEZE OL 90 N / OL 95 vasalatokra vonatkoznak. A központi zárakra esetenként más minimális szárnyszélesség vonatkozhat



## Rendelési információk

| Megnevezés                                 | Felületképzés                         | Cikkszám       |        |
|--|---------------------------------------|----------------|--------|
| pótretesz <sup>1)</sup>                    | tok/szárny szintkülönbség<br>0-17 mm  | EV1            | 030519 |
|  |                                       | fehér RAL 9016 | 030523 |
|  | tok/szárny szintkülönbség<br>14-25 mm | EV1            | 030524 |
|  |                                       | fehér RAL 9016 | 030528 |
| OL 90 N csatlakozó elem<br>zártovábbítóval | A = 8,5                               | horganyzott    | 024953 |
|  | A = 11,5                              | horganyzott    | 029722 |
|  | A = 15,5                              | horganyzott    | 030294 |

<sup>1)</sup> A kézi karral ellentétes oldalon való alkalmazás esetén egy kiegészítő 070546 Cikkszám jelű sarokváltó szükséges.



## GEZE OL 95 ablaktávnnyitó

majdnem az összes OL 90 N kiegészítővel együtt használható



OL 95 ablaktávnnyító standard szárnyakkal

### A termék jellemzői

- ▶ A 220 mm-es nyitástávolság gondoskodik a jobb szellőztetéséről
- ▶ a design és jó megjelenés biztosítják az építész és a tervező alkotói szabadságát.
- ▶ a keskeny kivitelnek köszönhetően feltűnésmentes a függönyfal- szerkezetekben
- ▶ majdnem az összes OL 90 N tartozék együtt használható az OL 95 ollóval

### Alkalmazási terület

- ▶ fő alkalmazási terület: függönyfalak
- ▶ csak függőlegesen beépített, befelé nyíló emelkedő vagy bukó fa-, műanyag- vagy fémlablakokhoz 0 - 25 mm szárny/tok szintkülönbségig.
- ▶ szárnyszélesség: min. 440 mm
- ▶ szárnyszélesség<sup>1)</sup>:
  - 1 ollóval: max. 1200 mm
  - 2 ollóval: max. 2400 mm
  - 3 ollóval: max. 3600 mm
- ▶ a szárny súlya: max. 60 kg
- ▶ szárnymagasság: min. 350 mm

<sup>1)</sup> A maximális szárnyszélesség a töltősúlytól és a működtetés módjától függ. A további információkat a mindenkori beépítési rajz tartalmazza.

A befelé vagy kifelé nyíló bukóablakok esetén a felülvilágító vasalatához olyan kiegészítő biztosítóollókat kell alkalmazni, amelyek korlátozzák a szárny bukó mozgását a nyitóolló kiakasztása után (lásd GEZE FPS fogó- és tisztítóolló).

### Megjegyzés:

az OL 95 (az OL 90 N-nel ellentétben) nem alkalmas kifelé nyíló ablakokhoz.

| D méret és helyigény (mm) |               |                   |
|---------------------------|---------------|-------------------|
| szárny-<br>magasság b     | D méret felül | Y helyigény felül |
| 350 - 400 mm              | 18 mm         | D + 9 mm          |
| 401 - 450 mm              | 16 - 18 mm    | D + 9 mm          |
| 451 - 600 mm              | 14 - 18 mm    | D + 9 mm          |
| > 600 mm                  | 12 - 18 mm    | D + 9 mm          |

**Magyarázat:**

i = a szárny súlypontja és a pánt forgáspontja közötti távolság: 10 - 60 mm

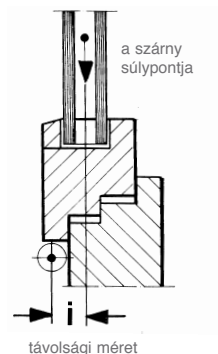
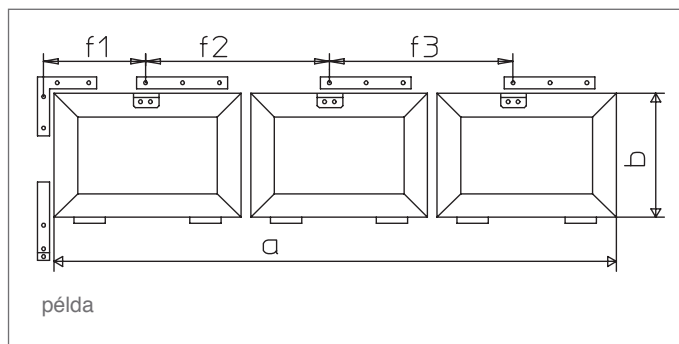
ü = tok/szárny szintkülönbség 0 - 25 mm

D = a szárny külső éle és a rúd közepe közötti távolság

X = oldalsó helyigény D+10mm

Y = felső helyigény

F1, F2, F3 = az olló szerelési méretei



**rendelési információk**

| Megnevezés  | Felületképzés  | Cikkszám |
|---|----------------|----------|
| GEZE OL 95 olló standard szárnyakkal                    | EV1            | 082445   |
|   | fehér RAL 9016 | 082448   |
|   | RAL szín       | 082449   |
| GEZE OL 95, csúszó szárnyak különleges alakú ablakokhoz | EV1            | 084398   |
|   | fehér RAL 9016 | 080401   |
|   | RAL szín       | 084403   |
| GEZE OL 95, csúszó szárnyak Euronut faablakokhoz        | EV1            | 085327   |
|   | fehér RAL 9016 | 085330   |
|   | RAL szín       | 085331   |
| GEZE OL 95 olló szárnyak nélkül                         | EV1            | 084194   |
|   | fehér RAL 9016 | 084197   |
|   | RAL szín       | 084199   |



## GEZE OL 100 ablaktávnnyitó

függőlegesen beépített, befelé bukó-, emelkedő- és billenőablakokhoz



### Beépítési rajz:

OL 100 E 212 villanymotorral  
40408-EP-030 (vízszintes szerelés)  
40408-EP-029 (függőleges szerelés)

OL 100 E 205 villanymotorral  
40444-EP-003 (vízszintes szerelés)  
40444-EP-002 (függőleges szerelés)

### A termék jellemzői

- ▶ nagy nyitástávolság: kb. 260 mm (kívánságra kb. 190 mm)
- ▶ piros biztosítógombbal van ellátva, ami jelzi, hogy a szárny jó be van-e akasztva
- ▶ retesszel az ollóban
- ▶ problémamentes beszerelés még mély kávék esetén is, mert az olló és a rúd előlről szerelhető
- ▶ csak egy szárnybak minden szárny/tok szintkülönbséghez és az összes alapanyaghoz
- ▶ a rányomás könnyen beállítható, ezáltal az illesztési egyenetlenségek automatikusan kiegyenlítődnek
- ▶ minden látszó elem könnyűfémből készül
- ▶ nincsenek látható rögzítőcsavarok
- ▶ állítható rúdcsatlakoztatás
- ▶ minden csatlakozás két csavaros = dupla biztonság
- ▶ kis helyigény a szárny felett és annak oldalán
- ▶ előszerelt alkatrészcsoportok, ezért kevés vasalati elemből áll
- ▶ a fúrósablon időtakarékos, pontos szerelést tesz lehetővé

### Alkalmazási terület

- ▶ függőlegesen beépített, befelé nyíló-, bukó-, emelkedő- és billenőablakokhoz
- ▶ jobb és baloldalon is használható
- ▶ tok/szárny szintkülönbség 0-25 mm
- ▶ a szárny súlya max. 200 kg, de a „Megengedett terhelések” alkalmazási diagramnak megfelelően kell megválasztani
- ▶ szárnymagasság min. 400 mm  
szárny szélesség min. 600 mm

A megengedett össz- szárny szélességig az Fz 100 és Fz 101 meghajtóval max. 5 ollót, karos működtetés esetén pedig, max. 3 ollót szabad felszerelni.

### Megjegyzés:

Bukóablakok esetén a felülvilágító vasalatához olyan kiegészítő biztosítóollókat kell alkalmazni, amelyek korlátozzák a szárny bukó mozgását a nyitóolló kiakasztása után (lásd GEZE FPS fogó- és tisztítóolló).

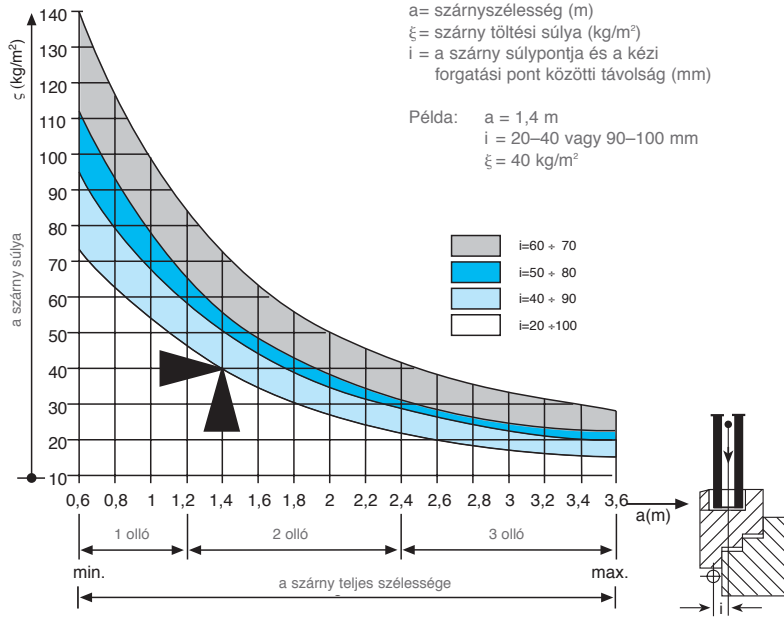


## megengedett terhelések

Kézi működtetés esetén alkalmazható szélsőséges értékek.

$a$  = szárny szélesség (m)  
 $\xi$  = szárny töltési súlya ( $\text{kg/m}^2$ )  
 $i$  = a szárny súlypontja és a kézi forgatási pont közötti távolság (mm)

Példa:  $a = 1,4$  m  
 $i = 20-40$  vagy  $90-100$  mm  
 $\xi = 40$   $\text{kg/m}^2$



## Standard beépítés

Példa a GEZE OL 100 beépítésére függőlegesen beszerelt bukóablakra, lásd a „GEZE OL 100 standard szerelése” ábrát.

### ① Kézi kar

### ② Sarokváltó

A sarokváltó egy előre szerelt alkatrészcsoporthoz. A húzó- és a keresztrudat összekapcsoljuk. A szerelés különálló apró alkatrészek nélkül történik. Ez a könnyűfémből készült sarokváltó  $135^\circ$ -ig tetszőleges szögbe állítható (pl. ferde ablakok esetén).

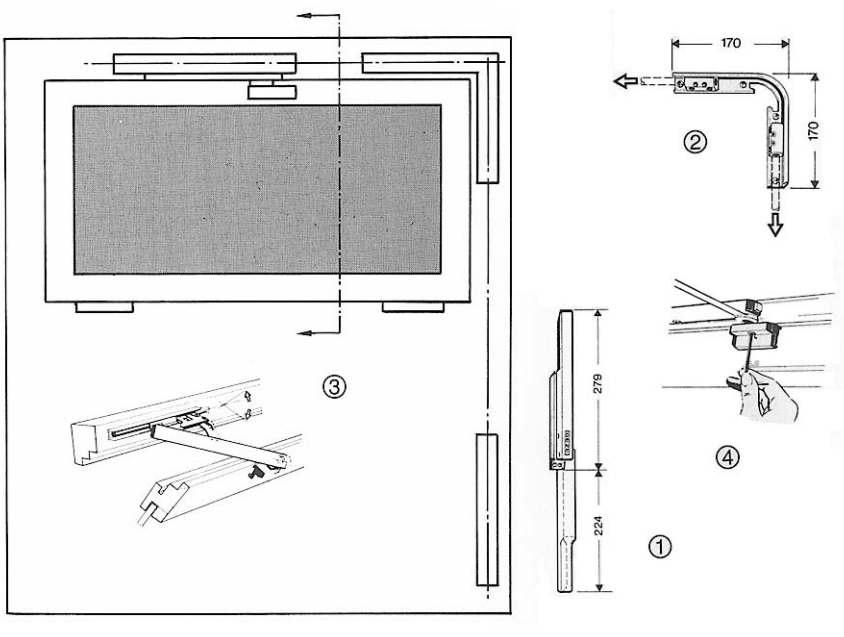
### ③ Olló

A ollócsapágyon lévő forgócsukló és a szárnybakban lévő golyócsukló teljes nyitási távolságot tesz lehetővé.

### ④ Szárnybak

A szárny rányomási értéke egy villáskulccsal beállítható, így a szárny biztonságosan rányomódik a szárny-tömítésre.

## A GEZE OL 100 standard szerelése



| szárny-<br>magasság<br>min. (mm) | felső<br>helyigény y<br>min. (mm) | D beállítási<br>méret<br>min. (mm) |
|----------------------------------|-----------------------------------|------------------------------------|
| 400–500                          | 34                                | 21                                 |
| 501–650                          | 32                                | 19                                 |
| > 650                            | 30                                | 17                                 |

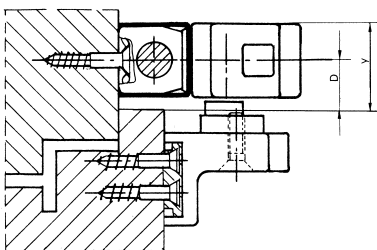
$x$  oldalsó helyigény =  $D + 13$  mm

## Standard kivitel

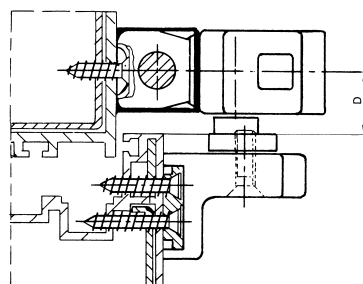
műanyag, fa, könnyűfém

- ▶ rögzítés 4,8-as (DIN 7972) sülyesztett fejű lemezcsavarral, legalább két profilhoz
- ▶  $40 \text{ kg/m}^2$  töltő súlytól:  
ollócsapágy és szárnybak
- ▶ 4,8 DIN 7972 sülyesztett fejű lemezcsavarok a fém megerősítéséhez
- ▶ M5 menetes csavarok szegecselt anyával (3 db szárnybak esetén).
- ▶ M5 menetes csavarok erősítő lappal

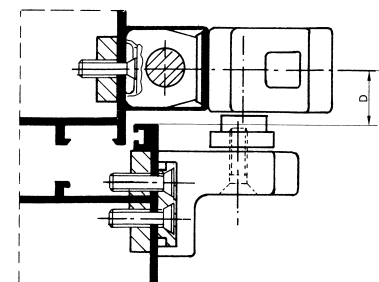
Fa



Műanyag



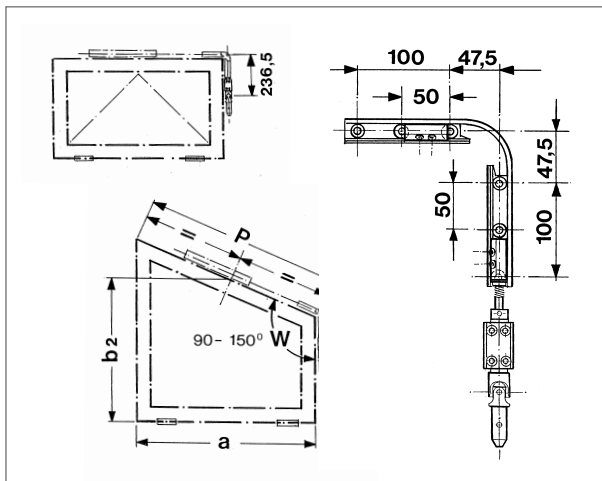
Könyűfém



**GEZE OL 100 – rendelési információk**

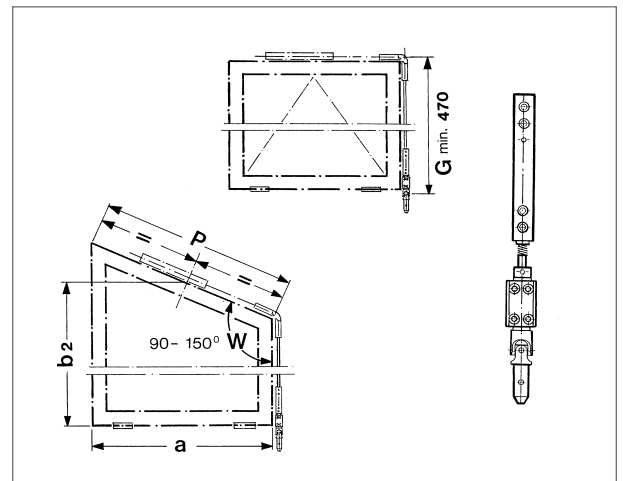
| Megnevezés   | Felületképzés  | Cikkszám |
|--|----------------|----------|
| GEZE OL 100 olló, csúszó szárnyakkal<br>alapkivitel és ferde ablakokhoz való kivitel | EV1            | 058621   |
|  | fehér RAL 9016 | 018247   |
|  | RAL szín       | 013808   |
| GEZE OL 100 olló kiakasztás elleni zárral és csúszó szárnyakkal                      | EV1            | 006863   |
|  | fehér RAL 9016 | 018262   |
|  | RAL szín       | 013809   |
| GEZE OL 100 kézi kar (66 mm-es löket) sarokváltóval                                  | EV1            | 077052   |
|  | fehér RAL 9016 | 077055   |
|  | RAL szín       | 077056   |
| véglezárás az ollóra   | EV1            | 058633   |
|  | fehér RAL 9016 | 018254   |
|  | RAL szín       | 013816   |
| ø12 mm,-es rúd, hossz:   | 2000 mm        | 053198   |
|  | 3000 mm        | 053199   |
|  | 6000 mm        | 054116   |
| takaróprofil, 2000 mm hosszú<br>(mindkét végén gérbe vágva)                          | EV1            | 058771   |
|  | fehér RAL 9016 | 018293   |
|  | RAL szín       | 014258   |
| takaróprofil 3000 mm hosszú<br>(mindkét végén gérbe vágva)                           | EV1            | 058774   |
|  | fehér RAL 9016 | 018294   |
|  | RAL szín       | 014259   |
| takaróprofil 6000 mm hosszú<br>(mindkét végén gérbe vágva)                           | EV1            | 058630   |
|  | fehér RAL 9016 | 018251   |
|  | RAL szín       | 013814   |
| rúdvezető  |                | 058653   |
| sarokváltó   | horganyzott    | 058648   |
| kézi kar a GEZE OL 100-hoz<br>42 mm-es lökettel, 190 mm-es nyitási szélességhez      | EV1            | 058762   |
|  | fehér RAL 9016 | 018300   |
|  | RAL szín       | 014116   |
| kézi kar a GEZE OL 100-hoz<br>66 mm-es lökettel, 260 mm-es nyitási szélességhez      | EV1            | 081221   |
|  | fehér RAL 9016 | 081247   |
|  | RAL szín       | 081248   |
| a sarokváltó takarása  | EV1            | 012560   |
|  | fehér RAL 9016 | 018245   |
|  | RAL szín       | 015459   |
| fúrósablon fához   |                | 059513   |
| fúrósablon műanyaghoz és könnyűfémhez  |                | 099512   |

# GEZE OL 100 meghajtó



## Fz 100 sarokváltó

Fix és levehető kurblihoz. Bal és jobb oldalon is használható. A hajlítható sarokváltó révén ferde ablakokhoz is alkalmas.



## Fz 101 függőleges meghajtó

Fix és levehető kurblihoz. Bal és jobb oldalon is használható. A hajlítható sarokváltó révén ferde ablakokhoz is alkalmas.

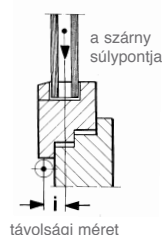
### A termék jellemzői:

- ▶ keskeny kivitel, a profil teljesen takarja
- ▶ nagy terhelhetőség (4 fokozatú meghajtó)
- ▶ kívánságra: állítható túlterhelés elleni biztosítás (gyárilag 7 Nm-re előre beállítva)
- ▶ csak 10 fordulat szükséges a kb. 260 mm-es teljes nyitáshoz
- ▶ löket: 66 mm
- ▶ a löketkorlátozás 150 mm-es nyitási szélességig lehetséges
- ▶ egyszerű rögzítés
- ▶  $\varnothing 12$  mm-es húzórud, közvetlenül csatlakoztatható
- ▶ csúszo szárnybakkal ellátott olló szükséges
- ▶ pótretecszek felszerelhetők;

**Beépítési rajz:** 40408-EP-008

Megjegyzés:

Pótretecs alkalmazása esetén 19 mm-es D méret szükséges.



### Alkalmazási terület: derékszögű ablakok

- ▶ csak függőlegesen beépített, befelé nyíló bukóablakokhoz
- ▶ jobb és bal oldalon is alkalmazható

- a szárny szélesség min. 600 mm
- b szárny szélesség min. 400 mm
- i távolság a szárny súlypontja és a pánt forgatáspontja között = 20 - 100 mm
- Ü tok/szárny szintkülönbség 0-25 mm
- D a szárny külső szélétől a rúd közepéig mért távolság (lásd a táblázatot)
- G a keresztrúd közepétől a keresztcsukló közepéig mért távolság (csak Fz 101 függőleges meghajtó esetén)
- X oldalsó helyigény  
X = D + 13 mm,  
X min. = 30 mm,  
D oldalt min. 17 mm
- Y felső helyigény (lásd a táblázatot)

| szárny magasság b | D méret fenn | Y helyigény fenn |
|-------------------|--------------|------------------|
| 400-500           | 21 mm        | min. 34 mm       |
| 501-650           | 19/21 mm     | D+13 mm          |
| 650-től           | 17/19/21 mm  | D+13 mm          |

**Beépítési rajz:** 40408-EP-001

### Alkalmazási terület ferde ablakok

- ▶ csak függőlegesen beépített, befelé nyíló bukóablakokhoz
- ▶ csak egy ollóhoz
- ▶ a levezetés csak tompaszögű ablaksaroknál lehetséges

- a szárny szélesség
- P a ferde él hossza 800-2000 mm
- W szög az ablaknál 90-150°
- b2 szárny magasság min. 400 mm
- i távolság a szárny súlypontja és a pánt forgáspontja között = 20 - 100 mm
- Ü tok/szárny szintkülönbség 0-25 mm
- D a szárny külső szélétől a rúd közepéig mért távolság (lásd a táblázatot)
- X oldalsó helyigény  
X = D + 13 mm,  
X min. = 30 mm,  
D oldalt min. 17 mm
- Y felső helyigény (lásd a táblázatot)

| szárny-magasság b2 | D méret fenn | Y helyigény fenn |
|--------------------|--------------|------------------|
| 400-500            | 21 mm        | min. 34 mm       |
| 501-től            | 19 mm        | min. 32 mm       |

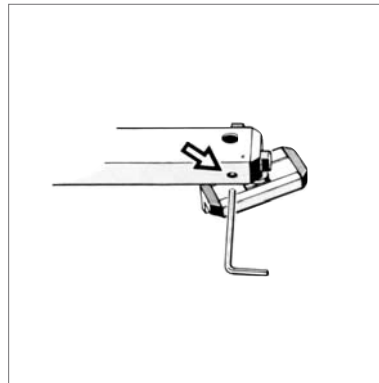
**Beépítési rajz:** 40408-EP-006

# Gömbcsukló a meghajtóhoz és a kurblihoz, különleges kivitelek és különleges tartozékok

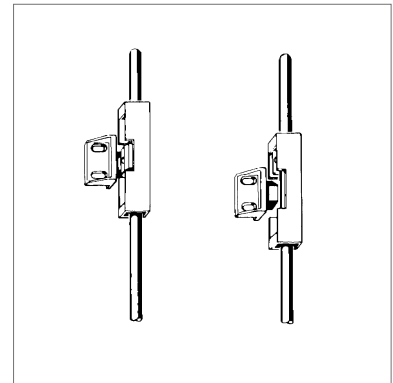
- ▶ **Gömbcsukló a meghajtóhoz és a kurblihoz**  
lásd a 18. oldalt.

## Különleges kivitelek / különleges változatok

- ▶ **OL 100 olló kiakasztás elleni zárral**  
lásd az A vázlatot
- ▶ **Pótretesz**  
lásd a B vázlatot  
A kézi karral ellentétes oldalon való alkalmazás esetén egy kiegészítő, 058648 Cikkszámú sarokváltó is szükséges.



A vázlat



B vázlat

**Beépítési rajz:** 40408-0-008

## Rejtett reteszelés a GEZE zártovábbítóval

Tömítettség és biztonság a teljes zárási felületen, valamint betörésgátlás a profilnak és a vasaltnak megfelelő zártovábbítóval. A GEZE zártovábbító a kereskedelemben kapható központi zárral (takart reteszelés) alkalmazható és egyszerűen összekapcsolható.

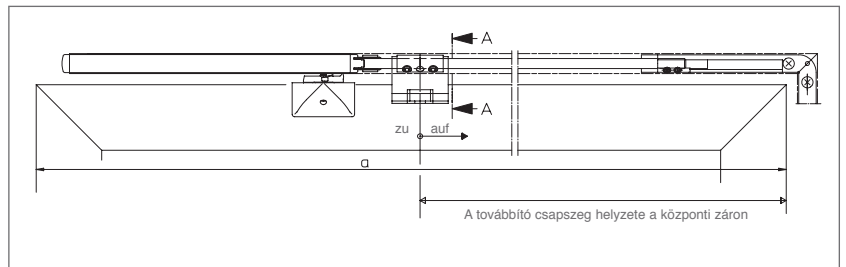
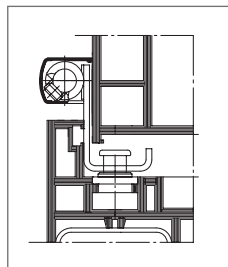
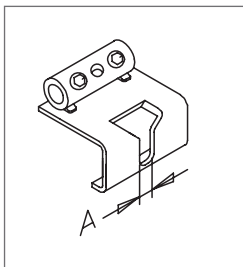
**Beépítési rajz:** 40408-0-038

## Rejtett reteszelés OL 100 csatlakozóelem zártovábbítóval

| "a" minimális szárnyszélesség |        |        |
|-------------------------------|--------|--------|
|                               | 1 olló | 2 olló |
| kézi kar / meghajtó           | 750    | 1200   |
| GEZE E 212                    | 850    | 1250   |
| GEZE E 205                    | 950    | 1351   |

Figyelem: A minimális szárnyszélesség és a szerelési méret kizárólag a felfekvő GEZE OL 100 felülvilágító vasalatra vonatkozik.

A központi zárra esetenként más minimális szárnyszélesség vonatkozhat



## Rendelési információk

| Megnevezés   | Felületképzés  | Cikkszám    |        |
|--|----------------|-------------|--------|
| GEZE Fz 100 sarokváltó   | horganyzott    | 018194      |        |
| GEZE Fz 101 függőleges meghajtó  | horganyzott    | 018196      |        |
| fix kurbli rúdtartóval<br>(kiterjesztett hossza 1400 mm)               | EV1            | 050857      |        |
|  | fehér RAL 9016 | 015864      |        |
| levehető kurbli rúdtartóval<br>(kiterjesztett hossza 1400 mm)          | EV1            | 050857      |        |
|  | fehér RAL 9016 | 015864      |        |
| levehető kurbli csatlakozótölcsérrel<br>(kiterjesztett hossza 1400 mm) | EV1            | 050856      |        |
|  | fehér RAL 9016 | 015879      |        |
| gömbcsukló csapágylemezzel a meghajtóhoz és a kurblihoz                | horganyzott    | 022933      |        |
|  | fekete         | 022934      |        |
| toldócső, külső átmérője 15 mm, raktári hossz 6000 mm                  | EV1            | 053262      |        |
|  | fehér RAL 9016 | 014706      |        |
| Fz 45/32 kurbli  | ezüst színű    | 056951      |        |
|  | barna          | 056952      |        |
|  | fehér          | 014795      |        |
| Fz 45/14 csatlakozótölcsér   | ezüst színű    | 042963      |        |
|  | barna          | 057591      |        |
| spirálos feszítő stift, 4 x 16 mm                                      | horganyzott    | 022932      |        |
| Fz 45/8 rúdtartó   | ezüst színű    | 054560      |        |
|  | barna          | 054561      |        |
|  | fehér          | 014794      |        |
| fúrósablon a toldócsőhöz   |                | 059083      |        |
| kívánságra porfestett, túlterhelés elleni biztosítás                   | EV1            | 020226      |        |
|  | fehér RAL 9016 | 020223      |        |
| olló kiakadás elleni zárral  | EV1            | 006863      |        |
|  | fehér RAL 9016 | 018262      |        |
|  | RAL szín       | 013809      |        |
| Pótretesz <sup>1)</sup>  | EV1            | 063974      |        |
|  | fehér RAL 9016 | 018257      |        |
|  | RAL szín       | 013080      |        |
| tok/szárny szintkülönbség 0-10 mm                                      | EV1            | 050727      |        |
|  | fehér RAL 9016 | 015519      |        |
|  | RAL szín       | 013077      |        |
| rejtett reteszelés<br>OL 100 toldóelem                                 | A = 8,5        | horganyzott | 024954 |
|  | A = 11,5       | horganyzott | 029717 |
| rejtett reteszelés<br>OL 100 toldóelem                                 | A = 8,5        |             | 029855 |
|  | A = 11,5       |             | 029856 |
| fa- és műanyag ablakokhoz  | A = 15,5       |             | 030295 |

A rudakat, takaróprofilokat és szükség esetén a kiegészítő ollókat lásd a a GEZE OL 100 alap kivitelnél.

<sup>1)</sup> A kézi karral ellentétes oldalon való alkalmazás esetén egy kiegészítő, 058648 Cikkszámú sarokváltó is szükséges.



## Biztonsági és tisztító olló

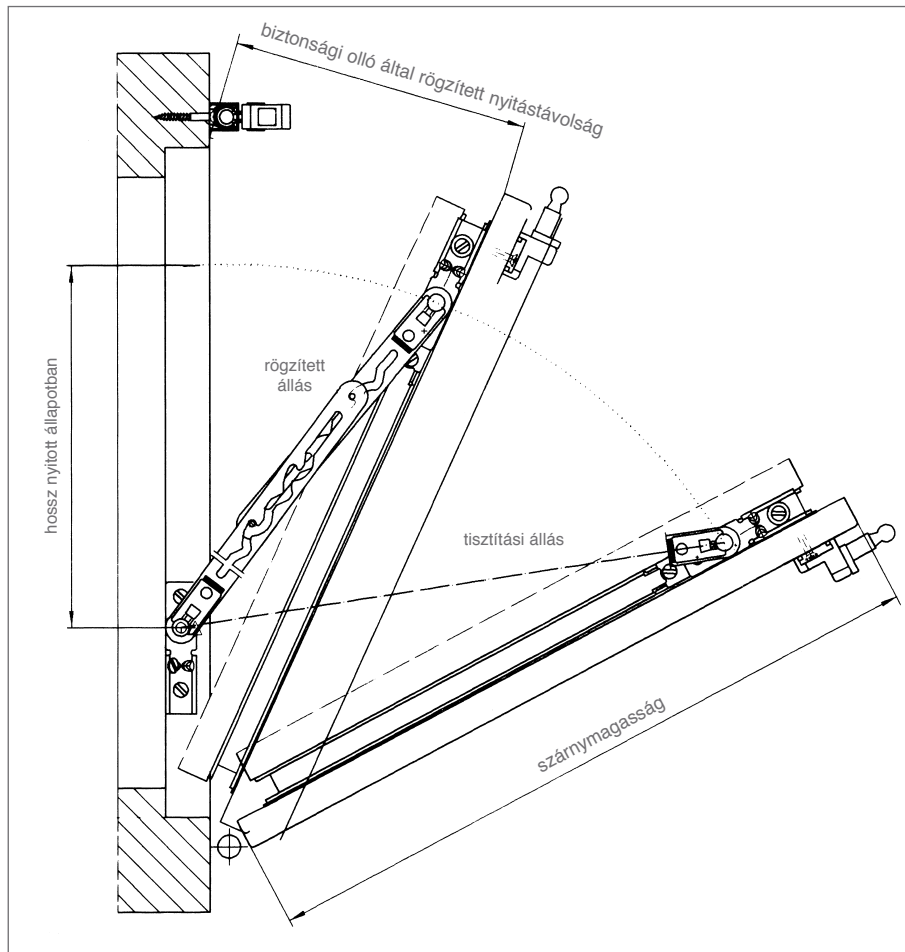
Bukó ablak esetén a felüvilágító nyitószervezetét olyan biztosítóelemmel kell ellátni, amely korlátozza a szárny bukó mozgását a nyitóolló kiakasztása után (biztonsági állás), hogy a szárny a tisztítási munkák során ne okozhasson veszélyt.

A GEZE FPS egy 'intelligens' biztonsági és tisztító olló a függőlegesen beépített, derékszögű bukóablakokhoz.

A tisztítási állásig a vezetőtengelyeken keresztül fogóelemek csúsznak egy hullámos vezetőségű teleszkópos rúdban. Ehhez csak a bal rudat kell kézzel felemelni. Leeséskor a fogóelemek a vezetőgörgőkön keresztül a szemben fekvő fogóhorogba akadnak, és így lefékezik az esést. Szárnyanként 2 FPS és tartozék rögzítőlap szükséges a fa-/műanyag ill. könnyűfém ablakokhoz.

### A termék jellemzői

- ▶ alkalmazás OL 90 N és OL 100 esetén
- ▶ szárnymagasság:  
min. 360 mm, max. 2000 mm
- ▶ három méretben szállítható:
  1. méret: 360 mm-es szárnymagasságtól,
  2. méret 540 mm-es szárnymagasságtól,
  3. méret 740 mm-es szárnymagasságtól
- ▶ függőlegesen beépített, nyitószervezettel ellátott derékszögű felüvilágító ablakokhoz, az átfedés szélessége min. 11 mm, az átfedés mélysége min. 18 mm
- ▶ a sok megállítási helyzet nagy biztonságot nyújt
- ▶ a szárny és a keret részei a szereléshez és szállításhoz szétszerelhetők
- ▶ ütközőelem



### Beépítési rajzok:

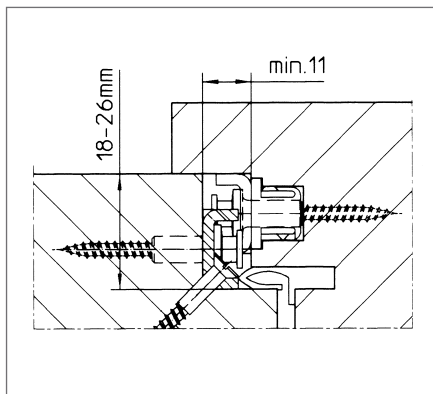
41313/0-4 könnyűfémhez

41313/0-5 fához és műanyaghoz

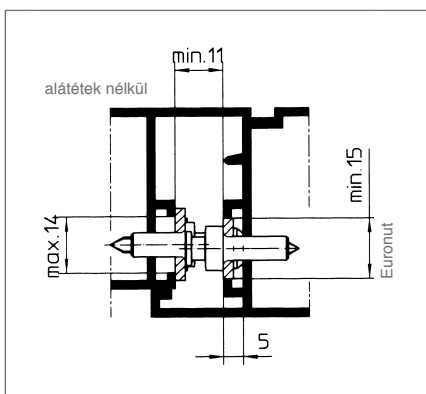
Igény esetén a különböző profilokhoz különböző rögzítési alátétek állnak rendelkezésre.

### Beépítés

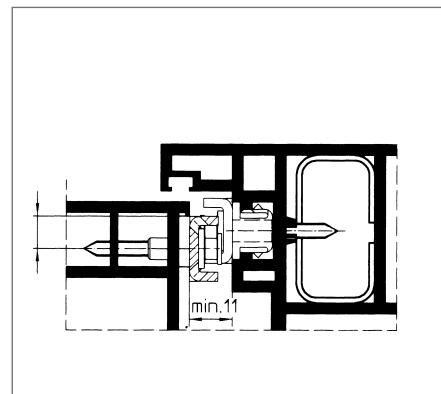
Beépítési példák: fa



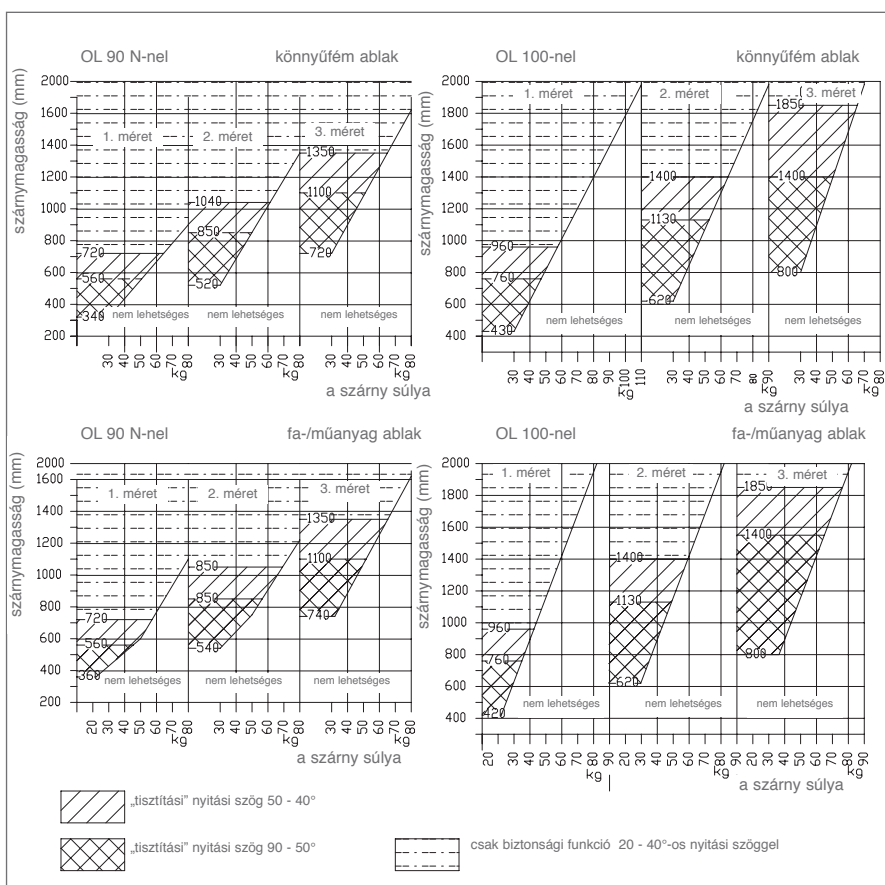
könyűfém



műanyag



## Alkalmazási terület



## Rendelési információk

| Megnevezés  | Felületképzés             | Cikkszám |
|---|---------------------------|----------|
| GEZE FPS 340, 1. méret                                | horganyzott acél          | 030249   |
| GEZE FPS 520, 2. méret                                | horganyzott acél          | 030250   |
| GEZE FPS 720, 3. méret                                | horganyzott acél          | 030251   |
| FPS tartozék, rögzítőelemek könnyűfém ablakokhoz      |                           | 030252   |
| FPS tartozék, rögzítőelemek fa- és műanyag ablakokhoz |                           | 030253   |
| FPS tartozék, rögzítőelemek műanyag ablakokhoz        |                           | 070182   |
| szárnyalátét  | 4 mm                      | 009324   |
|   | 5 mm                      | 009325   |
|   | 7 mm                      | 013305   |
|   | 8 mm                      | 025635   |
|   | 9 mm                      | 009321   |
| keretalátét   | 3 mm könnyűfém ablakokhoz | 009326   |
|   | 5 mm könnyűfém ablakokhoz | 009328   |
|   | 3 mm műanyag ablakokhoz   | 029334   |
|   | 5 mm műanyag ablakokhoz   | 029335   |
| ferde hornyú műanyag ablakok                          |                           | 030383   |
| méretező sablonok                                     |                           | 024741   |



# GEZE E 212 / E 205

## Elektromos motorok ablaktávnnyitókhöz

### A termék általános jellemzői

- ▶ A termék általános jellemzői
- ▶ az orsó lökete állítható
- ▶ beépített motorvédelem (hőkapcsoló a tekercsbe építve)
- ▶ beépített, állítható végálláskapcsoló
- ▶ szerelés külső, takarható csavarokkal – bal, jobb, függőleges, vízszintes
- ▶ rövid idejű üzemeltetésre van méretezve
- ▶ száraz helyiségekben alkalmazható

### GEZE E 212

- ▶ méretek (B x H x L): 33 x 80 x 210 mm
  - ▶ egyszerű löketbeállítás az üzemállapot-jelzővel
  - ▶ OL 90 N ablaktávnnyító rendszerrel együttes alkalmazás esetén nincs szükség utólagos löketbeállításra, mivel gyárilag már 52 mm-re be van állítva
  - ▶ 8 mm-es rúdhoz csatlakoztatható
  - ▶ továbbítóval összekapcsolva (Cikkszám 050487) rejtett reteszeléshez alkalmazható
- A továbbítót egy kiegészítő csatlakozóelemmel kell a meghajtóra csavarozni.



GEZE E 212 OL 90N ollóval

### GEZE E 205

- ▶ méretek (B x H x L): 52 x 70 x 360 mm
- ▶ 10 és 12 mm-es rudak csatlakoztathatóak
- ▶ csoportos és különböző helyről történő kezelés is lehetséges

### Méretek

#### Beépítési rajz

|             |                      |                      |
|-------------|----------------------|----------------------|
| E 212       | vízszintes szerelés: | függőleges szerelés: |
| OL 90 N-nel | 40444-EP-0003        | 40444-EP-004         |
| OL 95-tel   | 40445-EP-0953        | 40445-EP-0954        |
| OL 100-zal  | 40408-EP-030         | 40408-EP-029         |

#### csatlakozási rajz

|           |              |
|-----------|--------------|
| E 212 R:  | 45109-9-0950 |
| E 212 R1: | 45109-9-0959 |

#### Beépítési rajz

|             |                      |                      |
|-------------|----------------------|----------------------|
| E 205       | vízszintes szerelés: | függőleges szerelés: |
| OL 90 N-nel | 40444-EP-019         | 40444-EP-020         |
| OL 100-zal  | 40408-EP-003         | 40408-EP-002         |

#### csatlakozási rajz

|                |              |
|----------------|--------------|
| E 205 / 230 V: | 45106-9-0954 |
|----------------|--------------|

### Megjegyzés:

A GEZE villanymotoroknak a bukóablakokon való alkalmazása esetén termékfelelősségi okokból olyan külön biztonsági olló – pl. GEZE FPS fogó- és tisztítóolló – alkalmazását írjuk elő, amely biztosítja, hogy a szárny állandóan a tokhoz legyen rögzítve. (leesés elleni védelem)

Az ipari szakmai szervezetek, a Balesetvédelmi és Munkaegészségügyi Központ géppel működtetett ajtókra, ablakokra és kapukra vonatkozó BGR 232 utasításait célszerű betartani.

A szerelésre, üzembehelyezésre, karbantartásra, stb. vonatkozó további utasításokat a mindenkori beépítési rajz és csatlakozási rajz tartalmazza.

| Műszaki adatok                            | E 212                      | E 205                              |
|---|----------------------------|------------------------------------|
| tápfeszültség                             | 230 V AC                   | 230 V AC                           |
| áramfelvétel                              | 0,4 A                      | 0,6 A                              |
| löklet                                    | állítható, max. 70 mm      | 42-66 mm                           |
| húzó- és tolóerő                          | 1400 N                     | 2000 N                             |
| működési idő                              | csak kb. 30 sec 52 mm.-hez | 45 sec 70 mm.-hez                  |
| teljesítmény                              | 90 VA                      | 138 VA                             |
| védettség                                 | IP 52                      | IP 54                              |
| rövid idejű üzem / bekapcsolási időtartam | ED 25%, 5 min.             | ED 25%, 7 Min.                     |
| csatlakozás                               | kábeles dugós csatlakozó   | 5 x 0,75 mm <sup>2</sup> , kb. 2 m |



## Vezérlőeszközök

**E 202 Z1 / 230 V AC központi vezérlőkészülék**  
egyedi és csoportos vezérléshez egy központi,  
(Cikkszám 008425) és/vagy helyi kapcsolón keresztül

► Cikkszám 059167

**E27 váltókapcsoló** falba süllyesztett  
(szabványos dobozhoz)

► Cikkszám 048942

**E33 váltókapcsoló** falra szerelhető

► Cikkszám 048941

**Szellőztető kapcsoló**  
(falba süllyesztett és falra szerelhető)

► **E 50/1** Cikkszám 006571

► **E 50/2** Cikkszám 006571  
(„fel” LED- el, csak az E 205-höz)

**E 50/3 szellőztető kapcsoló**

► **E 50/3** Cikkszám 006586

► **E 50/4** Cikkszám 006587  
(„fel” LED- el, csak az E 205-höz)

**Beállító műszer az E 212 R1-hez**

► Cikkszám 026762



E 27



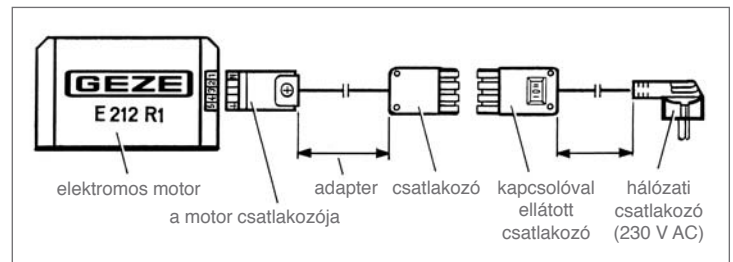
E 33



E 50/1



E 50/3



GEZE beállító műszer az E212 R1-hez

## GEZE elektromos motorok – rendelési információk

| Megnevezés   | Felületképzés  | Cikkszám |
|--|----------------|----------|
| GEZE E 212 R 1 relével<br>1 váltókapcsolóval való csoportos vezérléshez<br>egy helyről való kezelés                          | ezüst színű    | 020835   |
|  | fehér RAL 9016 | 020839   |
|  | RAL szín       | 020838   |
| GEZE E 212 R 2 relével<br>tetszőleges számú szellőztető kapcsolóval való csoportos kapcsoláshoz<br>több helyről való kezelés | ezüst színű    | 005428   |
|  | fehér RAL 9016 | 015435   |
|  | RAL szín       | 006683   |
| GEZE E 205 / 230 V AC  | ezüst színű    | 004825   |
|  | fehér RAL 9016 | 027099   |
|  | RAL szín       | 027098   |





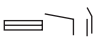

# GEZE OL 90 N Ablaktávnnyitó

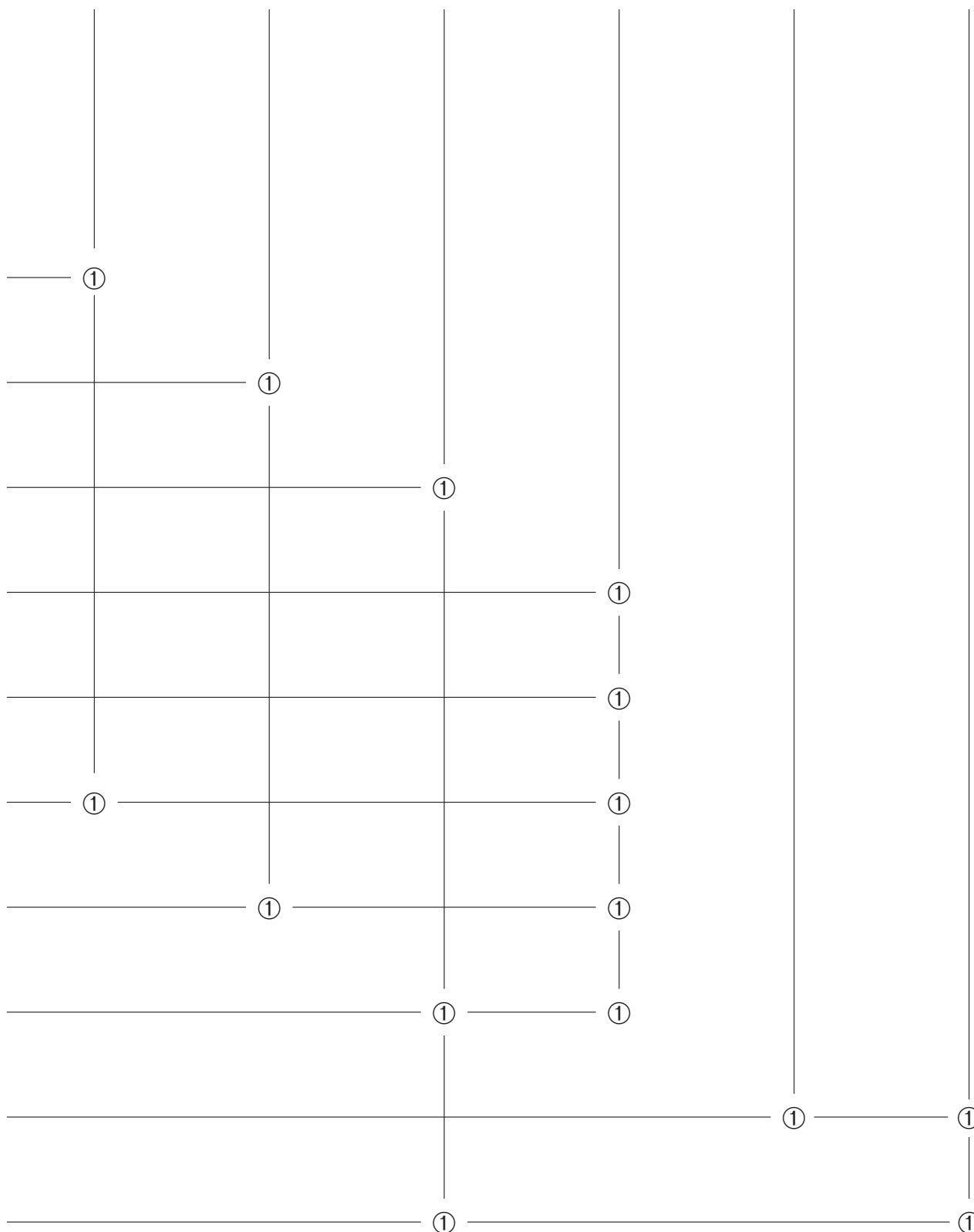
Alkalmazási esetek/ A egységcsomagok kombinációja

| Alkalmazási esetek | Egységcsomag tartalma |        |                          |        |                             |        |
|--------------------|-----------------------|--------|--------------------------|--------|-----------------------------|--------|
|                    | Cikkszám              |        | Cikkszám                 |        | Cikkszám                    |        |
|                    | Olló                  |        | kézikar sarokmeghajtóval |        | Fz 90 sarokmegvezető jobbos |        |
|                    | ezüst színű           | 030373 | ezüst színű              | 030611 | horganyzott                 | 030809 |
|                    | fehér RAL 9016        | 030377 | fehér RAL 9016           | 030615 | fekete                      | 030810 |
|                    | —                     |        | └┘                       |        | └┘                          |        |

|  |   |   |   |
|--|---|---|---|
|  | ① | ① |   |
|  | ① |   | ① |
|  | ① |   |   |
|  | ① |   |   |
|  | ① |   |   |
|  |   | ① |   |
|  |   |   | ① |
|  |   |   |   |
|  |   |   |   |
|  |   |   |   |
|  |   |   |   |
|  |   |   |   |

### Egységcsomag tartalma

| Cikkszám  |                  | Cikkszám  |                  | Cikkszám  |        | Cikkszám  |                  | Cikkszám  |                  | Cikkszám  |                                  |
|---|------------------|---|------------------|---|--------|---|------------------|---|------------------|---|----------------------------------|
| <b>Fz 90 sarokmeghajtó, balos</b>   |                  | <b>Fz 91 függőleges meghajtó sarokváltóval</b>                                    |                  | <b>Fz92 meghajtó</b>  |        | <b>Olló kiakadás-biztosítással</b>  |                  | <b>Kézi kar hajlítható sarokváltóval</b>  |                  | <b>Olló csúszó szárnybakkal</b>   |                                  |
| horganyzott fekete  | 030811<br>030812 | horganyzott fekete  | 030817<br>030818 | ezüst színű/fehér   | 030778 | ezüst színű<br>fehér RAL 9016   | 030498<br>030502 | ezüst színű<br>fehér RAL 9016   | 076911<br>076915 | ezüst színű<br>fehér RAL 9016   | Olló a hozzátartozó szárnybakkal |
|  |                  |  |                  |  |        |  |                  |  |                  |  |                                  |



**GEZE GmbH**

P.O. Box 1363  
71226 Leonberg  
Germany

**GEZE GmbH**

Reinhold-Vöster-Straße 21-29  
71229 Leonberg  
Germany  
Telefon +49 (0)7152-203-0  
Telefax +49 (0)7152-203-310

**GEZE Online:**

[www.geze.com](http://www.geze.com)

**Magyarország****GEZE GmbH**

**H-1115 Budapest**  
**Bartók Béla út 105-113.**  
**Tel. +36 1 481 4670**  
**Fax +36 1 481 4671**  
**E-mail: [geze@geze.hu](mailto:geze@geze.hu)**

**GEZE kirendeltségek****Németország****GEZE GmbH**

Niederlassung Nord/Ost  
Bühringstraße 8  
13086 Berlin (Weissensee)  
Tel. +49 (0)30-47 89 90-0  
Fax +49 (0)30-47 89 90-17  
E-mail: [berlin.de@geze.com](mailto:berlin.de@geze.com)

**GEZE GmbH**

Niederlassung West  
Nordsternstraße 65  
45329 Essen  
Tel. +49 (0)201-83082-0  
Fax +49 (0)201-83082-20  
E-mail: [essen.de@geze.com](mailto:essen.de@geze.com)

**GEZE GmbH**

Niederlassung Mitte  
Adenauerallee 2  
61440 Oberursel (b. Frankfurt)  
Tel. +49 (0)6171-63610-0  
Fax +49 (0)6171-63610-1  
E-mail: [frankfurt.de@geze.com](mailto:frankfurt.de@geze.com)

**GEZE GmbH**

Niederlassung Süd  
Reinhold-Vöster-Straße 21-29  
71229 Leonberg  
Tel. +49 (0)7152-203-594  
Fax +49 (0)7152-203-438  
E-mail: [leonberg.de@geze.com](mailto:leonberg.de@geze.com)

**GEZE leányvállalatok****Németország**

**GEZE** Sonderkonstruktionen GmbH  
Planken 1  
97944 Boxberg-Schweigern  
Tel. +49 (0)7930-9294-0  
Fax +49 (0)7930-9294-10  
E-mail: [sk.de@geze.com](mailto:sk.de@geze.com)

**GEZE Service GmbH**

Reinhold-Vöster-Straße 25  
71229 Leonberg  
Tel. +49 (0)7152-9233-0  
Fax +49 (0)7152-9233-60  
E-mail: [info@geze-service.com](mailto:info@geze-service.com)

**GEZE Service GmbH**

Niederlassung Berlin  
Bühringstraße 8  
13086 Berlin (Weissensee)  
Tel. +49 (0)30-470217-30  
Fax +49 (0)30-470217-33

**Európa****Benelux-államok****GEZE Benelux B.V.**

Leemkuil 1  
Industrieterrein Kapelbeemd  
5626 EA Eindhoven  
Tel. +31 (0)40-26290-80  
Fax +31 (0)40-26290-85  
E-mail: [benelux.nl@geze.com](mailto:benelux.nl@geze.com)

**Franciaország****GEZE France S.A.R.L.**

ZAC de l'Orme Rond  
RN 19  
77170 Servon  
Tel. +33 (0)1-60626070  
Fax +33 (0)1-60626071  
E-mail: [france.fr@geze.com](mailto:france.fr@geze.com)

**Nagy-Britannia****GEZE UK Ltd.**

Blenheim Way  
Fradley Park  
Lichfield  
Staffordshire WS13 8SY  
Tel. +44 (0)1543-443000  
Fax +44 (0)1543-443001  
E-mail: [info@geze-uk.com](mailto:info@geze-uk.com)

**Olaszország****GEZE Italia Srl**

Via Giotto 4  
20040 Cambiago (MI)  
Tel. +39 02 95 06 95-11  
Fax +39 02 95 06 95-33  
E-Mail [italia.it@geze.it](mailto:italia.it@geze.it)

**GEZE Engineering Roma Srl**

Via Lucrezia Romana 91  
00178 Roma  
Tel. +39 06-7265311  
Fax +39 06-72653136  
E-mail: [gezeroma@libero.it](mailto:gezeroma@libero.it)

**GEZE Engineering Bari Srl**

Via Treviso 58  
70022 Altamura (Bari)  
Tel. +39 080-3115219  
Fax +39 080-3164561  
E-mail: [gezebari@libero.it](mailto:gezebari@libero.it)

**Ausztria****GEZE Austria GmbH**

Mayrwiesstraße 12  
5300 Hallwang b. Salzburg  
Tel. +43 (0)662-663142  
Fax +43 (0)662-663142-15  
E-mail: [austria.at@geze.com](mailto:austria.at@geze.com)

**Lengyelország****GEZE Polska Sp. z o.o.**

ul. Annopol 3 (Zeran Park)  
03-236 Warszawa  
Tel. +48 (0)22-8142211  
Fax +48 (0)22-6142540  
E-mail: [geze@geze.pl](mailto:geze@geze.pl)

**Svájc****GEZE Schweiz AG**

Bodenackerstrasse 79  
4657 Dulliken  
Tel. +41 (0)62-285 54 00  
Fax +41 (0)62-285 54 01  
E-mail: [schweiz.ch@geze.com](mailto:schweiz.ch@geze.com)

**Spanyolország****GEZE Iberia S.R.L.**

Pol. Ind. El Pla  
C/ Comerç, 2-22, Nave 12  
08980 Sant Feliu de Llobregat (Barcelona)  
Tel. +34-(0)9-02 19 40 36  
Fax +34-(0)9-02 19 40 35  
E-mail: [iberia.es@geze.com](mailto:iberia.es@geze.com)

**Skandinávia****Svédország****GEZE Scandinavia AB**

Mallslingan 10  
Box 7060  
18711 Täby  
Tel. +46 (0)8-7323-400  
Fax +46 (0)8-7323-499  
E-mail: [svrige.se@geze.com](mailto:svrige.se@geze.com)

**Norvégia****GEZE Scandinavia AB avd. Norge**

Postboks 63  
2081 Eidsvoll  
Tel. +47 (0)639-57200  
Fax +47 (0)639-57173  
E-mail: [norge.se@geze.com](mailto:norge.se@geze.com)

**Finnország****GEZE Finland**

Branch office of GEZE Scandinavia AB  
Postbox 20  
158 71 Hollola  
Tel. +358 (0)10-400 51 00  
Fax +358 (0)10-400 51 20  
E-mail: [finland.se@geze.com](mailto:finland.se@geze.com)

**Dánia****GEZE Denmark**

Branch office of GEZE Scandinavia AB  
Møllehusene 3, 3. th.  
4000 Roskilde  
Tel. +45 (0)46-323324  
Fax +45 (0)46-323326  
E-mail: [danmark.se@geze.com](mailto:danmark.se@geze.com)

**Közép-Kelet****U.A.E.****GEZE Middle East**

P.O. Box 17903  
Jebel Ali Free Zone  
Dubai  
Tel. +971 (0)4-8833112  
Fax +971 (0)4-8833240  
E-mail: [geze@emirates.net.ae](mailto:geze@emirates.net.ae)

**Ázsia****GEZE Asia Pacific Ltd.**

Unit 630, Level 6, Tower 2  
Grand Central Plaza  
138 Shatin Rural Committee Road  
Shatin, New Territories  
Hong Kong  
Tel. +852 (0)237-57382  
Fax +852 (0)237-57936  
E-mail: [info@geze.com.hk](mailto:info@geze.com.hk)

**GEZE Industries (Tianjin) Co., Ltd.**

Shuangchenzhong Road  
Beichen Economic Development  
Area (BEDA)  
Tianjin 300400, P.R. China  
Tel. +86 (0)22-26973995-0  
Fax +86 (0)22-26972702  
E-mail: [geze@public1.tpt.tj.cn](mailto:geze@public1.tpt.tj.cn)

**GEZE Industries (Tianjin) Co., Ltd.**

Branch Office Shanghai  
Dynasty Business Center  
Room 401-402  
No. 457 WuRuMuQi North Road  
200040 Shanghai, P.R. China  
Tel. +86-(0)21-52 34 09-60/-61/-62  
Fax +86-(0)21-52 34 09-63  
E-mail: [gezesh@geze.com.cn](mailto:gezesh@geze.com.cn)

**GEZE Industries (Tianjin) Co., Ltd.**

Branch Office Guangzhou  
Room 1113, Jie Tai Plaza  
218-222 Zhong Shan Liu Road  
510180 Guangzhou  
P.R. China  
Tel. +86 (0)20-813207-02  
Fax +86 (0)20-813207-05  
E-mail: [gezegz@public2.sta.net.cn](mailto:gezegz@public2.sta.net.cn)

**GEZE Industries (Tianjin) Co., Ltd.**

Branch Office Beijing  
The Grand Pacific Building  
B Tower Room 201  
8 A, Guanghua Road  
Chaoyang District  
100026 Beijing, P.R. China  
Tel. +86-(0)10-65 81 57-32/-42/-43  
Fax +86-(0)10-65 81 57 33  
E-mail: [gezebj@geze.com.cn](mailto:gezebj@geze.com.cn)

**GEZE Asia Sales Ltd.**

No. 88-1-408, East Road  
Free Trade Zone of Tianjin Port  
Tianjin, P.R. China  
Tel. +86 (0)22-26 97 39 95-0  
Fax +86 (0)22 26 97 27 02  
E-mail: [geze@public1.tpt.tj.cn](mailto:geze@public1.tpt.tj.cn)

